

RÉPUBLIQUE DU BÉNIN



ADDENDUM N°1 AU DOSSIER D'APPEL
D'OFFRES

POUR

**ANO BAILLEUR
OBTENU**

PASSATION DES MARCHES DE TRAVAUX

OBJET :

**Réalisation des travaux de renforcement et
d'extension des réseaux de distribution électriques
HTA/BT**

PROJET de Modernisation et d'Extension des Réseaux de la SBEE

(ProMER) N° 2022069/PR BN 2022 34 00 /BOAD

Référence : DAOI N°323/2024/SBEE/ DG/DEPP-PRMP/ProMER/SPM du 09/07/2024

Autorité contractante : Société Béninoise d'Énergie Électrique (SBEE)

Source de financement : Banque Ouest Africaine de Développement (BOAD)

Numéro d'inscription au SIGMAP : T_DEPP_87726

Procédure Ouverte Internationale

Gestion : 2024

Octobre 2024

AVIS DE MARCHÉ POUR DES TRAVAUX

Source de financement : Banque Ouest Africaine de Développement (BOAD)

Accord de Prêt de la BOAD : N° 2022069/PR BN 2022 34 00 du 18 Novembre 2022

Procédure Ouverte Internationale

Recrutement des entreprises pour la réalisation des travaux de la composante "travaux"

DAOI N°323/ 2024/SBEE/DG/DEPP-PRMP/ProMER/SPM du 09/07/2024

Le présent addendum n°1 au Dossier d'Appel d'Offres pour la **RÉALISATION DES TRAVAUX DE RENFORCEMENT ET D'EXTENSION DES RÉSEAUX DE DISTRIBUTION ÉLECTRIQUES HTA/BT** vise à :

- Modifier les dates et heures de dépôt des offres
- Modifier le point présentation des offres du DAO
- Modifier le tableau du personnel pour le lot 4
- Modifier certaines rubriques des devis quantitatifs et estimatifs
- Modifier certaines spécifications techniques
- Compléter le formulaire d'autorisation du fabricant
- Compléter le Modèle de déclaration
- Compléter le modèle d'attestation d'exclusivité et de disponibilité
- Fournir les fiches techniques des valeurs garanties des Câbles 3*400mm², Accessoires BT, parafoudre et Coffret EP (inclus équipement du coffret)
- Fournir les spécifications techniques de quelques armements manquants, parafoudres, fusible
- Compléter la rubrique pièce de rechange des lots 1,2 et 3 au bordereau des prix
- Fournir les fiches techniques de quelques équipements manquants

**ANO BAILLEUR
OBTENU**

Toutes les autres dispositions et conditions du DAO qui ne sont pas modifiées restent valables.

Fait à Cotonou, le 11 / 10 /2024



La Personne Responsable des Marchés Publics,

Jean-Luc YOFFOU

Pièce jointe : Addendum N°1 au DAO portant les modifications apportées

ADDENDUM N°1

AAOI N°323/2024/SBEE/ DG/DEPP-PRMP/ProMER/SPM du 09/07/2024 RELATIF A LA REALISATION DES TRAVAUX DE RENFORCEMENT ET D'EXTENSION DES RESEAUX DE DISTRIBUTION ELECTRIQUES HTA/BT

REFERENCE	NUMERO DE PAGE DU DAO	DISPOSITIONS INITIALES DU DAO AU LIEU DE :	ADDENDUM N°1 LIRE PLUTÔT :
A. AVIS DE MARCHE	Page 21 Point 18	<p>18. Date limite de soumission des offres Les offres doivent être déposées en mains propres ou par lettre recommandée ou courrier express avec accusé de réception délivré par porteur contre décharge du registre du DAO à l'adresse ci-après : Secrétariat de la Personne Responsable des Marchés Publics (PRMP) de la SBEE sis au bureau 201, deuxième étage de l'immeuble de la Direction Générale de la SBEE en face de la Préfecture du Littoral, immeuble contigu à celui de ORABANK, Cotonou, République du Bénin, Tél : (+229) 21 31 21 45/62, Fax : (+229) 21 31 50 28, le 15 octobre 2024 à 10h 00 minutes heure locale (GMT+1) au plus tard.</p> <p>Toute offre reçue après la date et l'heure limites ne sera pas prise en considération.</p> <p>Les offres devront demeurer valides pendant une durée de 90jours calendaires à compter de la date limite de soumission.</p>	<p>18. Date limite de soumission des offres Les offres doivent être déposées en mains propres ou par lettre recommandée ou courrier express avec accusé de réception délivré par porteur contre décharge du registre du DAO à l'adresse ci-après : Secrétariat de la Personne Responsable des Marchés Publics (PRMP) de la SBEE sis au bureau 201, deuxième étage de l'immeuble de la Direction Générale de la SBEE en face de la Préfecture du Littoral, immeuble contigu à celui de ORABANK, Cotonou, République du Bénin, Tél : (+229) 21 31 21 45/62, Fax : (+229) 21 31 50 28, le 05 novembre 2024 à 10h 00 minutes heure locale (GMT+1) au plus tard.</p> <p>Toute offre reçue après la date et l'heure limites ne sera pas prise en considération.</p> <p>Les offres devront demeurer valides pendant une durée de 90jours calendaires à compter de la date limite de soumission.</p>

ANO BAILLEUR
OBTENU

ANO BAILLEUR
OBTENU

Page
21
Point
19

19. Séance d'ouverture des plis

Les offres seront ouvertes en présence des représentants des Soumissionnaires qui désirent participer à l'ouverture des plis et, le cas échéant, d'un observateur indépendant à l'adresse : République du Bénin, Cotonou, Avenue du Gouverneur William Ponty, Direction Générale de la SBEE, Immeuble contigu à celui de ORABANK sis en face de la Préfecture du Littoral, Premier étage, Bureau 116, Tél : (+229) 21 31 21 45/62, Fax : (+229) 21 31 50 28, le **15 octobre 2024** à partir de **10h 30 minutes heure locale (GMT+1)**. A cet effet, il est demandé à tous les soumissionnaires de mentionner leurs mails dans le registre des DAO au moment du dépôt de leurs offres. Un procès-verbal sera rédigé et sera mis à disposition de chaque soumissionnaire.

19. Séance d'ouverture des plis

Les offres seront ouvertes en présence des représentants des Soumissionnaires qui désirent participer à l'ouverture des plis et, le cas échéant, d'un observateur indépendant à l'adresse : République du Bénin, Cotonou, Avenue du Gouverneur William Ponty, Direction Générale de la SBEE, Immeuble contigu à celui de ORABANK sis en face de la Préfecture du Littoral, Premier étage, Bureau 116, Tél : (+229) 21 31 21 45/62, Fax : (+229) 21 31 50 28, le **05 novembre 2024** à partir de **10h 30 minutes heure locale (GMT+1)**. A cet effet, il est demandé à tous les soumissionnaires de mentionner leurs mails dans le registre des DAO au moment du dépôt de leurs offres. Un procès-verbal sera rédigé et sera mis à disposition de chaque soumissionnaire.

3. SOUMISSION DES OFFRES

Page
25

3.1. Présentation des offres

L'offre doit être signée par une ou plusieurs personnes habilitées par une procuration. Les offres doivent être **reçues** avant la date et heure limites de remise. Elles doivent comporter tous les documents spécifiés aux présentes instructions et être envoyées à l'adresse suivante :

Secrétariat de la Personne Responsable des Marchés Publics (PRMP) de la SBEE sis au bureau 201, deuxième étage de l'immeuble de la Direction Générale de la SBEE en face de la Préfecture du Littoral, immeuble contigu à celui de ORABANK, Cotonou, République du Bénin, Tél : (+229) 21 31 21 45/62, Fax : (+229) 21 31 50 28

Les offres se conformeront aux conditions suivantes :

Toutes les offres doivent être présentées en un exemplaire original unique, marqué « original » et une copie signée de la même façon que l'original et portant la mention « copie

3.2. Présentation des offres

L'offre doit être signée par une ou plusieurs personnes habilitées par une procuration. Les offres doivent être **reçues** avant la date et heure limites de remise. Elles doivent comporter tous les documents spécifiés aux présentes instructions et être envoyées à l'adresse suivante :

Secrétariat de la Personne Responsable des Marchés Publics (PRMP) de la SBEE sis au bureau 201, deuxième étage de l'immeuble de la Direction Générale de la SBEE en face de la Préfecture du Littoral, immeuble contigu à celui de ORABANK, Cotonou, République du Bénin, Tél : (+229) 21 31 21 45/62, Fax : (+229) 21 31 50 28

Les offres se conformeront aux conditions suivantes :

ANO BAILLEU
OBTENU

» et une version électronique fournie dans une clé USB. En cas de différence entre l'original et la copie, l'original fera foi.

Toutes les offres doivent parvenir au Secrétariat de la Personne Responsable des Marchés Publics (PRMP) de la SBEE sis au bureau 201, deuxième étage de l'immeuble de la Direction Générale de la SBEE en face de la Préfecture du Littoral, immeuble contigu à celui de ORABANK, Cotonou, République du Bénin, Tél : (+229) 21 31 21 45/62, Fax : (+229) 21 31 50 28, le 05 octobre 2024 à 10 heures 00 minute heure locale (GMT+1) au plus tard, par lettre recommandée ou courrier express avec accusé de réception ou délivrée par porteur contre décharge du registre du DAO de la SBEE. Les offres présentées après la date et l'heure limites de remise seront rejetées.

Toutes les offres, y compris les annexes, ainsi que toutes pièces justificatives doivent être présentées sous enveloppe scellée comportant uniquement :

- a) L'adresse indiquée ci-dessus ;
- b) Le code de référence de la présente procédure d'appel d'offres (c.-à-d. la référence : DAOI N°.../2024/SBEE/DG/DEPP-PRMP/ProMER/SPM du..... ;
- e) Le numéro du ou des lot(s) soumissionnés(s)
- d) La mention « À ne pas ouvrir avant la séance d'ouverture des offres », dans la langue du dossier d'appel d'offres ;
- e) Le nom du soumissionnaire.


Les offres technique et financière doivent être placées ensemble sous enveloppe scellée. Toutes les enveloppes doivent ensuite être placées dans une autre enveloppe ou dans un paquet, à moins que leur volume ne nécessite une soumission distincte pour chaque lot.

Toutes les offres doivent être présentées en un exemplaire original unique, marqué « original » et une copie signée de la même façon que l'original et portant la mention « copie » et une version électronique de l'offre ainsi qu'une version excel des Devis Quantitatif et Estimatif fournis dans une clé USB. En cas de différence entre l'original et la copie, l'original fera foi.

Toutes les offres doivent parvenir au Secrétariat de la Personne Responsable des Marchés Publics (PRMP) de la SBEE sis au bureau 201, deuxième étage de l'immeuble de la Direction Générale de la SBEE en face de la Préfecture du Littoral, immeuble contigu à celui de ORABANK, Cotonou, République du Bénin, Tél : (+229) 21 31 21 45/62, Fax : (+229) 21 31 50 28, le 05 novembre 2024 à 10 heures 00 minute heure locale (GMT+1) au plus tard, par lettre recommandée ou courrier express avec accusé de réception ou délivrée par porteur contre décharge du registre du DAO de la SBEE. Les offres présentées après la date et l'heure limites de remise seront rejetées.

Toutes les offres, y compris les annexes, ainsi que toutes pièces justificatives doivent être présentées sous enveloppe scellée comportant uniquement :

- f) L'adresse indiquée ci-dessus ;
- g) Le code de référence de la présente procédure d'appel d'offres (c.-à-d. la référence : DAOI N°.../2024/SBEE/DG/DEPP-PRMP/ProMER/SPM du..... ;
- h) Le numéro du ou des lot(s) soumissionnés(s)
- i) La mention « À ne pas ouvrir avant la séance d'ouverture des offres », dans la langue du dossier d'appel d'offres ;

		<p>Toute modification ou retrait de l'offre soumise doit être soumise avant la date limite de remise de l'offre, dans les mêmes conditions tel qu'indiqué ci-dessus.</p> <p>L'Autorité contractante n'acceptera aucune offre arrivée après l'expiration du délai de remise des offres. Toute offre reçue par l'Autorité contractante après la date et l'heure limites de dépôt des offres sera déclarée hors délai, mais gardée sans avoir été ouverte aux fins d'archivage.</p> <p>Un Soumissionnaire peut retirer, remplacer, ou modifier son offre après l'avoir déposée, par voie de notification écrite, dûment signée par un représentant habilité, assortie d'une copie de l'habilitation (pouvoir). La modification ou l'offre de remplacement correspondante doit être jointe à la notification écrite.</p> <p>Les enveloppes doivent porter clairement, selon le cas, la mention « RETRAIT », « OFFRE DE REMPLACEMENT » ou « MODIFICATION » ; et reçues par l'Autorité contractante avant la date et l'heure limites de remise des offres conformément.</p> <p>Les offres dont les Soumissionnaires demandent le retrait leur seront renvoyées sans avoir été ouvertes.</p> <p>Aucune offre ne peut être retirée, remplacée ou modifiée entre la date et l'heure limites de dépôt des offres et la date d'expiration de la validité spécifiée par le Soumissionnaire sur le formulaire d'offre, ou d'expiration de toute période de prorogation.</p>	<p>j) Le nom du soumissionnaire.</p> <p>Les offres technique et financière doivent être placées ensemble sous enveloppe scellée. Toutes les enveloppes doivent ensuite être placées dans une autre enveloppe ou dans un paquet, à moins que leur volume ne nécessite une soumission distincte pour chaque lot.</p> <p>Toute modification ou retrait de l'offre soumise doit être soumise avant la date limite de remise de l'offre, dans les mêmes conditions tel qu'indiqué ci-dessus.</p> <p>L'Autorité contractante n'acceptera aucune offre arrivée après l'expiration du délai de remise des offres. Toute offre reçue par l'Autorité contractante après la date et l'heure limites de dépôt des offres sera déclarée hors délai, mais gardée sans avoir été ouverte aux fins d'archivage.</p> <p>Un Soumissionnaire peut retirer, remplacer, ou modifier son offre après l'avoir déposée, par voie de notification écrite, dûment signée par un représentant habilité, assortie d'une copie de l'habilitation (pouvoir). La modification ou l'offre de remplacement correspondante doit être jointe à la notification écrite.</p> <p>Les enveloppes doivent porter clairement, selon le cas, la mention « RETRAIT », « OFFRE DE REMPLACEMENT » ou « MODIFICATION » ; et reçues par l'Autorité contractante avant la date et l'heure limites de remise des offres conformément.</p> <p>Les offres dont les Soumissionnaires demandent le retrait leur seront renvoyées sans avoir été ouvertes.</p>
--	--	--	--

			<p>Aucune offre ne peut être retirée, remplacée ou modifiée entre la date et l'heure limites de dépôt des offres et la date d'expiration de la validité spécifiée par le Soumissionnaire sur le formulaire d'offre, ou d'expiration de toute période de prorogation</p>
<p>INSTRUCTIONS AUX SOUMISSIONNAIRES</p>	<p>Page 28</p> <p>ANO BAILLEUR OBTENU</p>	<p>4.1. Remise des offres</p> <p>Les offres doivent être déposées en mains propres ou par lettre recommandée ou courrier express avec accusé de réception délivré par porteur contre décharge du registre du DAO à l'adresse ci-après : Secrétariat de la Personne Responsable des Marchés Publics (PRMP) de la SBEE sis au bureau 201, deuxième étage de l'immeuble de la Direction Générale de la SBEE en face de la Préfecture du Littoral, immeuble contigu à celui de ORABANK, Cotonou, République du Bénin, Tél : (+229) 21 31 21 45/62, Fax : (+229) 21 31 50 28, le 15/10/2024 à 10h 00 minutes heure locale (GMT+1) au plus tard.</p> <p>Toute offre reçue après la date et l'heure limites ne sera pas prise en considération.</p> <p>Les offres devront demeurer valides pendant une durée de 90 jours calendaires à compter de la date limite de soumission.</p> <p>Toute modification ou retrait de l'offre soumise doit être soumise avant la date limite de remise de l'offre, dans les mêmes conditions tel qu'indiqué ci-dessus.</p> <p>L'Autorité contractante n'acceptera aucune offre arrivée après l'expiration du délai de remise des offres. Toute offre reçue par l'Autorité contractante après la date et l'heure limites de dépôt des offres sera déclarée hors délai, mais gardée sans avoir été ouverte aux fins d'archivage.</p> <p>Un Soumissionnaire peut retirer, remplacer, ou modifier son offre après l'avoir déposée, par voie de notification</p>	<p>4.1 Remise des offres</p> <p>Les offres doivent être déposées en mains propres ou par lettre recommandée ou courrier express avec accusé de réception délivré par porteur contre décharge du registre du DAO à l'adresse ci-après : Secrétariat de la Personne Responsable des Marchés Publics (PRMP) de la SBEE sis au bureau 201, deuxième étage de l'immeuble de la Direction Générale de la SBEE en face de la Préfecture du Littoral, immeuble contigu à celui de ORABANK, Cotonou, République du Bénin, Tél : (+229) 21 31 21 45/62, Fax : (+229) 21 31 50 28, le 05 novembre 2024 à 10h 00 minutes heure locale (GMT+1) au plus tard.</p> <p>Toute offre reçue après la date et l'heure limites ne sera pas prise en considération.</p> <p>Les offres devront demeurer valides pendant une durée de 90 jours calendaires à compter de la date limite de soumission.</p> <p>Toute modification ou retrait de l'offre soumise doit être soumise avant la date limite de remise de l'offre, dans les mêmes conditions tel qu'indiqué ci-dessus.</p> <p>L'Autorité contractante n'acceptera aucune offre arrivée après l'expiration du délai de remise des offres. Toute offre reçue par l'Autorité contractante après la date et l'heure limites de dépôt des offres</p>

ANO BALLEUR
OBTENU

écrite, dûment signée par un représentant habilité, assortie d'une copie de l'habilitation (pouvoir). La modification ou l'offre de remplacement correspondante doit être jointe à la notification écrite.

Les enveloppes doivent porter clairement, selon le cas, la mention « RETRAIT », « OFFRE DE REMPLACEMENT » ou « MODIFICATION » ; et reçues par l'Autorité contractante avant la date et l'heure limites de remise des offres conformément.

Les offres dont les Soumissionnaires demandent le retrait leur seront renvoyées sans avoir été ouvertes.

Aucune offre ne peut être retirée, remplacée ou modifiée entre la date et l'heure limites de dépôt des offres et la date d'expiration de la validité spécifiée par le Soumissionnaire sur le formulaire d'offre, ou d'expiration de toute période de prorogation.

sera déclarée hors délai, mais garder sans avoir été ouverte aux fins d'archivage.

Un Soumissionnaire peut retirer, remplacer, ou modifier son offre après l'avoir déposée, par voie de notification écrite, dûment signée par un représentant habilité, assortie d'une copie de l'habilitation (pouvoir). La modification ou l'offre de remplacement correspondante doit être jointe à la notification écrite.

Les enveloppes doivent porter clairement, selon le cas, la mention « RETRAIT », « OFFRE DE REMPLACEMENT » ou « MODIFICATION » ; et reçues par l'Autorité contractante avant la date et l'heure limites de remise des offres conformément.

Les offres dont les Soumissionnaires demandent le retrait leur seront renvoyées sans avoir été ouvertes.

Aucune offre ne peut être retirée, remplacée ou modifiée entre la date et l'heure limites de dépôt des offres et la date d'expiration de la validité spécifiée par le Soumissionnaire sur le formulaire d'offre, ou d'expiration de toute période de prorogation.

Page 28

4.2. Ouverture des offres

Les offres seront ouvertes en présence des représentants des Soumissionnaires qui désirent participer à l'ouverture des plis et, le cas échéant, d'un observateur indépendant à l'adresse : République du Bénin, Cotonou, Avenue du Gouverneur William Ponty, Direction Générale de la SBEE, Immeuble contigu à celui de ORABANK sis en face de la

4.2 Ouverture des offres

Les offres seront ouvertes en présence des représentants des Soumissionnaires qui désirent participer à l'ouverture des plis et, le cas échéant, d'un observateur indépendant à l'adresse : République du Bénin, Cotonou, Avenue du Gouverneur William Ponty, Direction Générale de la

**ANO BAILLEUR
OBTENU**

Préfecture du Littoral, Premier étage, Bureau 116, Tél : (+229) 21 31 21 45/62, Fax : (+229) 21 31 50 28, le **15/10/2024** à partir de **10h 30 minutes heure locale (GMT+1)**. A cet effet, il est demandé à tous les soumissionnaires de mentionner leurs mails dans le registre des DAO au moment du dépôt de leurs offres. Un procès-verbal sera rédigé et sera mis à disposition de chaque soumissionnaire.

Toute tentative d'un soumissionnaire visant à influencer le comité d'évaluation dans la procédure d'examen, de clarification, d'évaluation et de comparaison des offres ou visant à obtenir des informations sur le déroulement de la procédure ou à influencer l'Autorité Contractante dans sa décision relative à l'attribution du marché entraîne le rejet immédiat de son offre.

SBEE, Immeuble contigu à celui de ORABANK sis en face de la Préfecture du Littoral, Premier étage, Bureau 116, Tél : (+229) 21 31 21 45/62, Fax : (+229) 21 31 50 28, le **05/11/2024** à partir de **10h30 minutes heure locale (GMT+1)**. A cet effet, il est demandé à tous les soumissionnaires de mentionner leurs mails dans le registre des DAO au moment du dépôt de leurs offres. Un procès-verbal sera rédigé et sera mis à disposition de chaque soumissionnaire.

Toute tentative d'un soumissionnaire visant à influencer le comité d'évaluation dans la procédure d'examen, de clarification, d'évaluation et de comparaison des offres ou visant à obtenir des informations sur le déroulement de la procédure ou à influencer l'Autorité Contractante dans sa décision relative à l'attribution du marché entraîne le rejet immédiat de son offre

Section 15

Page 20

Capacité technique et professionnelle du candidat :

Les exigences techniques et professionnelles en matière de qualifications sont :

- Avoir exécuté avec satisfaction au moins deux (02) marchés similaires pendant la période 2019-2023 avec les caractéristiques suivantes :
 - Pour les lots 1 à 3, le montant minimum du marché devrait être de six milliards cinq cent millions (6 500 000 000) FCFA TTC et les travaux objet dudit marché devraient impliquer au moins 50

Capacité technique et professionnelle du candidat :

Les exigences techniques et professionnelles en matière de qualifications sont :

- Avoir exécuté avec satisfaction au moins deux (02) marchés similaires pendant la période 2019-2023 avec les caractéristiques suivantes :
 - Pour les lots 1 à 3, le montant minimum du marché devrait être **de six milliards cinq cent millions (6 500 000 000) FCFA** TTC et les travaux objet dudit marché devraient impliquer

		km de lignes HTA et 200 km de ligne BTA ;	au moins 50 km de lignes HTA et 200 km de ligne BTA ;
1.1. ESSAI DE RECEPTION	Page 200	La SBEE et ou le Maître d'œuvre ou l'organisme mandaté par lui se réservent le droit de procéder subsidiairement, à la vérification de la conformité des fournitures par la réalisation des essais individuels et sur prélèvement prévu aux différentes normes des matériels, qui doivent être réalisés par un laboratoire accrédité ou dans un laboratoire du fabricant en présence de deux membres de la SBEE et du maître d'œuvre ou d'un organisme mandé par lui.	<i>La SBEE et ou le Maître d'œuvre ou l'organisme mandaté par lui se réservent le droit de procéder subsidiairement, à la vérification de la conformité des fournitures par la réalisation des essais individuels et sur prélèvement prévu aux différentes normes des matériels, qui doivent être réalisés par un laboratoire accrédité ou dans un laboratoire du fabricant en présence de deux membres de la SBEE et du maître d'œuvre ou d'un organisme mandé par lui.</i> <i>Les formalités et les frais d'obtention du visa, les frais de restauration, d'hébergement, de déplacement et le perdiem sont à la charge des soumissionnaires. Pour le minimum de confort, bien vouloir considérer un hôtel d'au moins quatre (04) étoiles. Le perdiem s'élève à environ 500 euros par jour et par participant du Maître d'ouvrage.</i>

**ANO BAILLEUR
OBTENU**

Calendrier provisoire :

Dans les Instructions aux soumissionnaires aux pages 25 pour les points 2.2 et 3.2, et aux pages 28 et 29 pour les points 4.1 et 4.2

Dispositions initiales du DAO, au lieu de

	DATE	HEURE
Réunion d'information (facultative/obligatoire)	-	-
Visite du site (obligatoire)	19/08/2024	10 H00
Délai limite pour adresser une demande d'informations complémentaires à l'Autorité Contractante	25/09/2024	10 H00
Date limite pour la fourniture d'informations complémentaires par l'Autorité Contractante	05/10/2024	10 H00
Délai ultime pour la remise des offres	15/10/2024	10 H00
Séance d'ouverture des offres	15/10/2024	10 H30
Notification de l'attribution du marché à l'attributaire	25/11/2024	10 H00
Signature du contrat	06/01/2025	10 00

- Lire plutôt

	DATE	HEURE
Réunion d'information (facultative/obligatoire)	-	-
Visite du site (obligatoire)	19/08/2024	10 H00
Délai limite pour adresser une demande d'informations complémentaires à l'Autorité Contractante	25/09/2024	10 H00
Date limite pour la fourniture d'informations complémentaires par l'Autorité Contractante	05/10/2024	10 H00
Délai ultime pour la remise des offres	05/11/2024	10 H00
Séance d'ouverture des offres	05/11/2024	10 H30
Notification de l'attribution du marché à l'attributaire	29/11/2024	10 H00
Signature du contrat	30/01/2025	11 00

**ANO BAILLEUR
OBTENU**

Personnels requis pour le lot 4 page 459

**ANO BAILLEUR
OBTENU**

Dispositions initiales du DAO, au lieu de

Numéro	Poste	Formation	Expérience globale en travaux (années)	Expérience dans des travaux similaires (années)	Nombre de projet similaires déjà réalisés (unité)
1	Directeur de projet ¹	Ingénieur électromécanicien ou électrotechnicien ou équivalent, niveau BAC+5 au moins	Quinze (15) ans d'expérience au moins dans la gestion des projets de construction électromécaniques	Avoir dirigé la réalisation d'au moins deux (02) projets de construction ou d'extension de postes de répartition HTA/HTA	03
2	Chef de projet	Ingénieur électromécanicien ou électrotechnicien ou équivalent, niveau BAC+5 au moins	Dix (10) ans d'expérience au moins dans la gestion des projets de construction électromécaniques	Avoir dirigé la réalisation d'au moins deux (02) projets de construction ou d'extension de postes de répartition HTA/HTA	03
3	Ingénieur Travaux	Ingénieur électromécanicien ou électrotechnicien ou équivalent, niveau BAC+5 au moins	Dix (08) ans d'expérience au moins dans les travaux de construction de postes HTA/HTA	Avoir dirigé les travaux de construction d'au moins (03) postes de répartition HTA/HTA	03
4	Spécialiste Contrôle commande et protection	Ingénieur électromécanicien ou électrotechnicien ou équivalent, niveau BAC+5 au moins.	Cinq (08) ans d'expériences justifiées dans le domaine de protection et contrôle commande de poste HTA/HTA en général et (05) au moins sur les systèmes CCN	Avoir suivi des travaux de protection et contrôle commande d'au moins un (02) projets de construction ou d'extension de postes de répartition HTA/HTA	03
5	Spécialiste Télécoms et SCADA	Ingénieur télécoms, électromécanicien ou électrotechnicien ou équivalent, niveau BAC+5 au moins	Cinq (08) ans d'expériences justifiées dans le domaine de télécommunication et téléconduite des poste HTA/HTA en général et (03 ans) au moins dans la gestion des SCADA et de l'intégration des postes HTA/HTA aux Centres de Dispatching	Avoir participé au moins à (02) projets de conception et de réalisation de SCADA des postes de transformations ou de répartition HTA/HTA	03
6	Spécialiste Génie civil	Ingénieur génie civil ou de Travaux	Cinq (08) ans d'expérience au moins dans les travaux	Avoir suivi la réalisation de génie	03

¹ Dans le cas où le soumissionnaire répond à plusieurs lots, un seul directeur de projet doit être présenté. Par ailleurs le Directeur de projet ne doit pas être considéré comme à temps plein.

		Publics, niveau BAC+5 au moins	de construction de poste HTA/HTA	civil d'au moins un (01) projet de construction ou d'extension de postes de répartition HTA/HTA	
7	Conducteur (superviseur) de travaux	Technicien supérieur Electricien ou Electromécanicien ou équivalent, niveau BAC+5 au moins	Cinq (05) ans d'expérience au moins dans les travaux de construction de poste HTA/HTA	Avoir suivi au moins un (01) projet de construction ou d'extension de postes de répartition HTA/HTA	03
8	Chef d'équipe	Technicien (BT) Electricien ou Electromécanicien ou équivalent, niveau BAC+5 au moins	Cinq (05) ans d'expérience au moins dans les travaux de construction de poste HTA/HTA	Avoir suivi au moins un (01) projet de de construction ou d'extension de postes de répartition HTA/HTA	03

Lire plutôt

Numéro	Poste	Formation	Expérience globale en travaux (années)	Expérience dans des travaux similaires (années)	Nombre de projet similaires déjà réalisés (unité)
ANO BAILLEUR OBTENU					
1	Directeur de projet ²	Ingénieur électromécanicien ou électrotechnicien, niveau BAC+5 au moins	Quinze (15) ans d'expérience au moins dans la gestion des projets de construction électromécaniques	Avoir dirigé la réalisation d'au moins deux (02) projets de construction ou d'extension de postes de répartition HTA/HTA	03
2	Chef de projet	Ingénieur électromécanicien ou électrotechnicien, niveau BAC+5 au moins	Dix (10) ans d'expérience au moins dans la gestion des projets de construction électromécaniques	Avoir dirigé la réalisation d'au moins deux (02) projets de construction ou d'extension de postes de répartition HTA/HTA	03
3	Ingénieur Travaux	Ingénieur électromécanicien ou électrotechnicien, niveau BAC+5 au moins	huit (08) ans d'expérience au moins dans les travaux de construction de postes HTA/HTA	Avoir dirigé les travaux de construction d'au moins (03) postes de répartition HTA/HTA	03
4	Spécialiste Contrôle commande et protection	Ingénieur électromécanicien ou électrotechnicien, niveau BAC+5 au moins	huit (08) ans d'expériences justifiées dans le domaine de protection et contrôle commande de poste HTA/HTA en général et (05)	Avoir suivi des travaux de protection et contrôle commande d'au moins un (02) projets de construction	03

² Dans le cas où le soumissionnaire répond à plusieurs lots, un seul directeur de projet doit être présenté. Par ailleurs le Directeur de projet ne doit pas être considéré comme à temps plein.

			au moins sur les systèmes CCN	ou d'extension de postes de répartition HTA/HTA	
5	Spécialiste Télécoms et SCADA	Ingénieur télécoms, électromécanicien ou électrotechnicien, niveau BAC+5 au moins	huit (08) ans d'expériences justifiées dans le domaine de télécommunication et téléconduite des poste HTA/HTA en général et (03 ans) au moins dans la gestion des SCADA et de l'intégration des postes HTA/HTA aux Centres de Dispatching	Avoir participé au moins à (02) projets de conception et de réalisation de SCADA des postes de transformations ou de répartition HTA/HTA	03
6	Spécialiste Génie civil	Ingénieur génie civil ou de Travaux Publics, niveau BAC+5 au moins	huit (08) ans d'expérience au moins dans les travaux de construction de poste HTA/HTA	Avoir suivi la réalisation de génie civil d'au moins un (01) projet de construction ou d'extension de postes de répartition HTA/HTA	03
7	Conducteur (superviseur) de travaux	Technicien supérieur Electricien ou Electromécanicien, niveau BAC+3 au moins	Cinq (05) ans d'expérience au moins dans les travaux de construction de poste HTA/HTA	Avoir suivi au moins un (01) projet de construction ou d'extension de postes de répartition HTA/HTA	03
8	Chef d'équipe	Technicien (BT) Electricien ou Electromécanicien, niveau BAC+3 au moins	Cinq (05) ans d'expérience au moins dans les travaux de construction de poste HTA/HTA	Avoir suivi au moins un (01) projet de de construction ou d'extension de postes de répartition HTA/HTA	03

**ANO BAILLEUR
OBTENU**

Modifications apportées au Bordereaux

REFERENCE	PAGE	DISPOSITIONS INITIALES DU DAO AU LIEU DE	ADDENDUM N°1 LIRE PLUTÔT
Bordereau Lot 1 – Mono-Couffo- Atlantique : 1-Etude, Prépa, m.e.s, demob code 310	Page 473	« Recensement des personnes et biens affectés »	« Mise en œuvre des moyens et logistiques nécessaires à la libération de l'ensemble des emprises des travaux (le recensement et le paiement des Personnes affectées par le Projet sont à la charge de l'autorité contractante) »
Bordereau Lot 2 – Zou- Collines : 1-Etude, Prépa, m.e.s, demob code 310	Page 511	« Recensement des personnes et biens affectés »	« Mise en œuvre des moyens et logistiques nécessaires pour la libération de l'ensemble des emprises des travaux (le recensement et le paiement des Personnes affectées par le Projet sont à la charge de l'autorité contractante) »
Bordereau Lot 3 – Atacora Donga : 1- Etude, Prépa, m.e.s, demob code 310	Page 548	« Recensement des personnes et biens affectés »	« Mise en œuvre des moyens et logistiques nécessaires pour la libération de l'ensemble des emprises des travaux travaux (le recensement et le paiement des Personnes affectées par le Projet sont à la charge de l'autorité contractante)»

**ANO BAILLEUR
OBTENU**

- *Bordereau lot 1 à la page 482 : Veuillez considérer une quantité de 300 au lieu de 150*

Dispositions initiales du DAO, au lieu de

1303	Support béton armé HTA y compris accessoires	Dépose de support béton armé HTA y compris tous les accessoires (armement, isolateurs, remontés..)	u	150,0	
------	--	--	---	-------	--

Lire plutôt :

1303	Support béton armé HTA y compris accessoires	Dépose de support béton armé HTA y compris tous les accessoires (armement, isolateurs, remontés..)	u. 300,0																	
------	--	--	----------	--	--	--	--	--	--	--	--	--	--	--	--	--	--	--	--	--

- **Bordereau lot 1 à la page 482 : Bien vouloir considérer l'unité en kilomètre linéaire kml avec une quantité de 20 soit 20 kml**

Dispositions initiales du DAO, au lieu de

1304	Ligne aériennes HTA	Dépose de conducteurs de ligne aériennes HTA en conducteurs nus (Armements, isolateur, pince d'ancrage, pince d'alignement, toutes sujétions comprises)	kml 5 255,0																	
------	---------------------	---	-------------	--	--	--	--	--	--	--	--	--	--	--	--	--	--	--	--	--

Lire plutôt :

1304	Ligne aériennes HTA	Dépose de conducteurs de ligne aériennes HTA en conducteurs nus (Armements, isolateur, pince d'ancrage, pince d'alignement, toutes sujétions comprises)	kml 20,0																	
------	---------------------	---	----------	--	--	--	--	--	--	--	--	--	--	--	--	--	--	--	--	--

**ANO BAILLEUR
OBTENU**

RUBRIQUE PIECE DE RECHANGE DES LOTS 1,2 ET 3 AU BORDEREAU DES PRIX

**ANO BAILLEUR
OBTENU**

Bordereau - Lot 1 - Mono-Couffo-Atlantique - devis estimatif et quantitatif V5F

CODE	DESCRIPTION	UNITÉ	QUANTITÉ	Matériels et équipements en provenance de pays autres que celui du Maître de l'Ouvrage (y compris transport vers le Bénin)		Matériels et équipements d'origine locale		Transports locaux		Recapitulatif Bordereau récapitulatif (Colonne No. 1 à 4)			
				PU Euro	PT Euro	PU XOF	PT XOF	PU XOF	PT XOF	Total Euro	Total XOF	Montant total du marché en €	Montant total du marché en XOF
8000	Pièces de rechange												
8001	H59- 20/0,41 kV - P=250kVA	U	1										
8002	H59- 20/0,41 kV - P=400 kVA	U	1										
8003	IACM type I 24 kV/50 A	U	1										

8004	IACM type II 24 kV/100 A	Plateforme de manœuvre, MALT des terres de masse, Connectiques, Cadenas DENY avec clé passe SBEE	U	1															
8005	H61 - 20/0,41 kV - P=160kVA	Fourniture et transport de transformateur type H61 et de l'ensemble des matériaux associés : Châssis-support et ferrures, Kit complet Parafoudres, fusible (Cut Out), Ponts, Coffret disjoncteur	U	2															
8006	Kits de parafoudre complet	Fourniture et transport de kits de parafoudres complets (jeu de 3 parafoudres)	ens	10															
8007	Chaînes d'isolateurs composite HTA d'alignement	Fourniture et transport de 3 Chaînes isolantes de suspension (24KV) en composite avec 3 étriers, 3 œillets à rotule et 3 ball-socket + 3 Pincés de suspension à serrage mécanique + accessoires de fixation y compris toutes sujétions	ens	2															
8008	Chaînes d'isolateurs composite HTA d'ancrage	Fourniture et transport de 3 Chaînes isolantes d'ancrage (24KV) en composite avec étrier + œillet à rotule + ball-socket + 3 Pincés d'ancrage à serrage mécanique (54 ² /75 ² /117 ² /148 ²) + accessoires de fixation / Manchons d'ancrage, pour poteaux béton, simples ou jumelés	ens	2															
8009	Isolateurs rigides composite HTA d'alignement	Fourniture et transport de 3 Isolateurs rigide en composite (24kV) avec attaches spiralées + accessoires de fixation	ens	2															
8010	Autres travaux, si nécessaires, non inclus dans la liste (à préciser)																		
	Sous-total																		

ANO BAILLEUR
OBTENU

Bordereau - Lot 2 - Zou-Collines - devis estimatif et quantitatif V5F

CODE	DESCRIPTION	UNITÉ	QUANTITÉ	Matériels et équipements en provenance de pays autres que celui du Maître de l'Ouvrage (y compris transport vers le Bénin)			Matériels et équipements d'origine locale		Transports locaux		Récapitulatif Bordereau récapitulatif (Colonne No. 1 à 4)			
				PU Euro	PT Euro		PU XOF	PT XOF	PU XOF	PT XOF	Total Euro	Total XOF	Montant total du marché en €	Montant total du marché en XOF
8000	Pièces de rechange													
8001	H59- 20/0,41 kV - P=250kVA	U	1											
8002	H59- 20/0,41 kV - P=400 kVA	U	1											
8003	IACM type I 24 kV/50 A	U	1											
8004	IACM type II 24 kV/100 A	U	1											
8005	H61 - 20/0,41 kV - P=160kVA	U	2											

ANO BAILLEUR
OBTENU

8006	Kits de parafoudre complet	Fourniture et transport de kits de parafoudres complets (jeu de 3 parafoudres)	ens	10															
8007	Chaînes d'isolateurs composite HTA d'alignement	Fourniture et transport de 3 Chaînes isolantes de suspension (24KV) en composite avec 3 étriers, 3 œillets à rotule et 3 ball-socket + 3 Pincés de suspension à serrage mécanique + accessoires de fixation y compris toutes sujétions	ens	2															
8008	Chaînes d'isolateurs composite HTA d'ancrage	Fourniture et transport de 3 Chaînes isolantes d'ancrage (24KV) en composite avec étrier + œillet à rotule + ball-socket + 3 Pincés d'ancrage à serrage mécanique (54 ² /75 ² /117 ² /148 ²) + accessoires de fixation / Manchons d'ancrage, pour poteaux béton, simples ou jumelés	ens	2															
8009	Isolateurs rigides composite HTA d'alignement	Fourniture et transport de 3 Isolateurs rigide en composite (24kV) avec attaches spiralées + accessoires de fixation	ens	2															
8010	Autres travaux, si nécessaires, non inclus dans la liste (à préciser)																		
	Sous-total																		

ANO BAILLEUR
OBTENU

Bordereau - Lot 3- Atacora - Donga - Devis estimatif et quantitatif V5F

CODE	DESCRIPTION	UNITÉ	QUANTITÉ	Matériels et équipements en provenance de pays autres que celui du Maître de l'Ouvrage (y compris transport vers le Bénin)		Matériels et équipements d'origine locale		Transports locaux		Récapitulatif Bordereau récapitulatif (Colonne No. 1 à 4)			
				PU Euro	PT Euro	PU XOF	PT XOF	PU XOF	PT XOF	Total Euro	Total XOF	Montant total du marché en €	Montant total du marché en XOF
6000	Pièces de rechange												
6001	H59- 20-33/0,41 kV - P=250kVA	U	1										
6002	H59- 20-33/0,41 kV - P=400kVA	U	1										
6003	IACM type I 24 kV/50 A	U	1										
6004	IACM type II 24 kV/100 A	U	1										
6005	H61 - 20-33/0,41 kV - P=160kVA	U	2										
6006	Kits de parafoudre complet 33 kV	ens	10										
6007	Chaînes d'isolateurs composite HTA d'alignement	ens	2										

ANO BAILLEUR
OBTENU

6008	Chaînes d'isolateurs composite HTA d'ancrage	Fourniture et transport de 3 Chaînes isolantes d'ancrage (33KV) en composite avec étrier + œillet à rotule + ball-socket + 3 Pincés d'ancrage à serrage mécanique (54 ² /75 ² /117 ² /148 ²) + accessoires de fixation / Manchons d'ancrage, pour poteaux béton, simples ou jumelés	ens	2										
6009	Isolateurs rigides composite HTA d'alignement	Fourniture et transport de 3 Isolateurs rigide en composite (33KV) avec attaches spiralées + accessoires de fixation	ens	2										
6010	Autres travaux, si nécessaires, non inclus dans la liste (à préciser)													
	Sous-total													

ANO BAILLEUR
OBTENU

**ANO BAILLEUR
OBTENU**

Spécifications techniques :

- Page 399, câble BT isolé section 150 mm², Dispositions initiales du DAO, au lieu de

2.1	Générales				
2.1.1	Tension nominale U _o /U	kV	12/24kV (Eliminatoire)		

- Lire plutôt :

2.1	Générales				
2.1.1	Tension nominale U _o /U	kV	0,6/1 KV (Eliminatoire)		

REFERENCE	PAGE	DISPOSITIONS INITIALES DU DAO AU LIEU DE	ADDENDUM N°1 LIRE PLUTÔT
<i>DETAIL MISE EN ŒUVRE DES RESEAUX AÉRIENS, 10.1. Piquetage des lignes aériennes 10.2. Fouille et implantation des supports</i>	<i>Page 155</i>	Le contractant réalise les fouilles et implantation des supports en respectant les normes décrites précédemment	Le contractant réalise les fouilles et implantation des supports en respectant les normes décrites précédemment. Au pied des supports implantés, le contractant doit réaliser des pointes de diamants avec une dimension de 60 cm en longueur ; 30 cm en largeur et 20 cm en hauteur avec un chanfrein de 10 cm. Le contractant devra éditer sur le point de diamant la date d'implantation du support concerné
<i>Prise de terre, Dispositions initiales du DAO</i>	<i>Page 158</i>	La résistance globale des prises de terre des neutres ne doit pas excéder 15 ohms. La résistance individuelle des terres des masses ne dépassera pas 100 Ohms.	La résistance globale des prises de terre des neutres ne doit pas excéder 10 ohms. La résistance individuelle des terres des masses ne dépassera pas 30 Ohms.
<i>Mise à la terre, Dispositions initiales du DAO</i>	<i>Page 158</i>	Pour les terres de neutre des réseaux BT, sur les supports adjacents aux postes de transformation puis, tous les 200 m à partir de ces supports et à chaque fin de réseau BT, avec une résistance individuelle inférieure à 100 ohms et une résistance globale inférieure à 15 Ohms. Pour les terres de masse à tous les supports d'organe de coupure et des postes de transformation HTA/BT.	Pour les terres de neutre des réseaux BT, sur les supports adjacents aux postes de transformation puis, tous les 200 m à partir de ces supports et à chaque fin de réseau BT, avec une résistance individuelle inférieure à 10 ohms et une résistance globale inférieure à 5 Ohms. Pour les terres de masse à tous les supports d'organe de coupure et des postes de transformation HTA/BT, avec une résistance individuelle inférieure à 10 ohms.

ANO BAILLEUR
OBTENU

ANNEXES

Annexe 1 : Modèle du formulaire d'Autorisation de fabricant

Modèle d'autorisation du Fabricant

Le Soumissionnaire exige du Fabricant qu'il prépare cette lettre conformément aux indications entre crochets. Cette lettre d'autorisation doit être à l'en tête du Fabricant et doit être signée par une personne dûment habilitée à signer des documents qui engagent le Fabricant. Le Soumissionnaire inclut cette lettre dans son offre.

Date <insérer la date (jour, mois, année) de remise de l'offre>

AAO numéro : <insérer le nom et numéro de l'avis d'Appel d'Offres>

Variante numéro: <insérer le numéro d'identification si cette offre est proposée pour une variante>

A: <insérer nom complet de l'Autorité contractante>

ATTENDU QUE :

<insérer le nom complet du Fabricant> sommes fabricant réputé de <indiquer les fournitures produites> ayant nos usines <indiquer adresse complète de l'usine>

Nous autorisons par la présente <indiquer le nom complet du Soumissionnaire> à présenter une offre, et à éventuellement signer un marché avec vous pour l'Appel d'Offres numéro <insérer le numéro de l'Appel d'Offres> pour ces fournitures fabriquées par nous.

Nom <insérer le nom complet de la personne signataire de l'autorisation>

En tant que <indiquer les fonctions du signataire>

Signature <insérer la signature>

Dûment habilité à signer l'habilitation pour et au nom de <insérer le nom complet du Fabricant>

En date du _____ jour de _____

AVIS BAILLEUR
OBTENU

ANNEXE 2 : DECLARATION D'EXCLUSIVITE ET DE DISPONIBILITE³

REF. DE LA PUBLICATION : _____

Je soussigné(e) déclare, par la présente, accepter une participation exclusive avec le soumissionnaire <nom du soumissionnaire> à l'appel d'offres de services précité. Cela implique que je ne serai pas proposé comme expert remplaçant dans le cadre du présent appel d'offres. Je déclare par ailleurs pouvoir et vouloir travailler durant la ou les période(s) prévue(s) pour la fonction pour laquelle mon CV a été présenté dans la perspective où la présente offre serait retenue, à savoir :

du	au	Disponibilité
<début de la période 1>	<fin de la période 1>	[temps plein] [temps partiel]
<début de la période 2>	<fin de la période 2>	[temps plein] [temps partiel]
<etc.>		

Je confirme que je n'ai aucun engagement confirmé⁴ comme expert principal dans aucun autre projet financé par la BOAD, et aucune autre activité professionnelle incompatible, sur le plan de la capacité et du calendrier, avec les engagements repris ci-dessus.

Par la présente déclaration, je reconnais que je ne suis pas autorisé à poser ma candidature en tant qu'expert auprès de tout autre soumissionnaire participant au présent appel d'offres. Je suis pleinement conscient du fait qu'en agissant de la sorte, je serai exclu du présent appel d'offres, que les offres seront rejetées et que je peux également être exclu des autres appels d'offres et marchés financés par la BOAD.

De plus, je déclare que je ne me trouve pas en situation de conflit d'intérêts ou d'indisponibilité, que je ne figure pas dans la liste noire de la BOAD et m'engage à informer le(s) soumissionnaire(s) de tout changement dans ma situation.

Je reconnais que je n'ai pas de relations contractuelles avec l'Autorité contractante et qu'en cas de litige relatif au contrat conclu avec le contractant, je devrai m'adresser à lui et/ou aux juridictions compétentes.

[Pour information, j'ai signé une déclaration d'exclusivité et de disponibilité dans le cadre du/des appel(s) d'offres suivant(s) :

Référence de l'offre	Date limite de soumission de l'offre	Engagement dans le cadre de l'appel d'offres
<référence de l'offre>	<date>	[temps plein] [temps partiel]
<référence de l'offre>	<date>	[temps plein] [temps partiel]
<etc.>		

Nom	
Signature	
Date	

**ANO BAILLEUR
OBTENU**


³ À remplir par tous les experts principaux.

⁴ L'engagement d'un expert est confirmé si cet expert s'est engagé à travailler en tant qu'expert principal dans le cadre d'un contrat financé par la BOAD ou s'il est un expert principal dans le cadre d'une offre qui s'est vue notifier l'attribution du marché. Dans cette deuxième hypothèse, la date de confirmation de l'engagement est celle de la notification de l'attribution au contractant.

ANNEXE 3 : MODELE DE DECLARATION

Déclaration sur l'honneur relative
 aux critères d'exclusion

[Le][La] soussigné[e] [insérer le nom du signataire du présent formulaire]:

(uniquement pour les personnes morales) représentant la personne morale suivante:	
Dénomination officielle complète:	
Forme juridique officielle:	
Numéro d'enregistrement légal:	
Adresse officielle complète:	
N° d'immatriculation à la TVA:	
(«la personne»)	

I – Situations d'exclusion concernant la personne

(1) déclare que la personne susmentionnée se trouve dans l'une des situations suivantes:	OUI	NON
(a) Est en état de faillite, de liquidation, de règlement judiciaire, de cessation d'activité, ou dans toute situation analogue résultant d'une procédure de même nature existant dans les législations et réglementations nationales	<input type="checkbox"/>	<input type="checkbox"/>
(b) a fait l'objet d'une condamnation prononcée par un jugement ayant autorité de chose jugée (c'est-à-dire, contre lequel il n'y a plus de recours possible) pour tout délit mettant en cause sa conduite professionnelle	<input type="checkbox"/>	<input type="checkbox"/>
(c) En matière professionnelle, a commis une faute grave	<input type="checkbox"/>	<input type="checkbox"/>
(d) N'a pas rempli ses obligations relatives au paiement des cotisations de sécurité sociale selon les dispositions légales du pays où elle est établie	<input type="checkbox"/>	<input type="checkbox"/>
(e) N'a pas rempli ses obligations relatives au paiement de ses impôts et taxes selon les dispositions légales du pays où elle est établie	<input type="checkbox"/>	<input type="checkbox"/>
(f) S'est rendue gravement coupables de fausses déclarations en fournissant les renseignements exigés par la Banque pour sa participation à un contrat	<input type="checkbox"/>	<input type="checkbox"/>
(g) Dans le cadre d'un autre contrat financé par la Banque, at été déclarée en défaut grave d'exécution en raison du non-respect de ses obligations contractuelles	<input type="checkbox"/>	<input type="checkbox"/>
(h) Il a été établi par un jugement définitif que l'entreprise est coupable de l'un des faits suivants : i) fraude ; ii) corruption ; iii) comportements liés à une organisation criminelle ; iv) blanchiment de capitaux ou financement du terrorisme ; v) infraction terroriste ou infraction liée aux activités terroristes ; vi) travail des enfants ou autres formes de traite des êtres humains .	<input type="checkbox"/>	<input type="checkbox"/>
(i) Les entreprises d'un pays ou les fournitures fabriquées dans un pays peuvent être exclues si, en application d'une décision prise par le Conseil de sécurité des Nations Unies au titre du Chapitre VII de la Charte des Nations Unies, le pays dans lequel s'exécute le contrat interdit toute importation de fournitures en provenance dudit pays ou tout paiement aux personnes physiques ou morales dudit pays. Lorsque le pays de la Banque interdit	<input type="checkbox"/>	<input type="checkbox"/>

les paiements à une entreprise particulière ou pour des fournitures particulières en application d'une telle décision, cette entreprise peut être exclue.		
(j) Est exclue de la participation à une procédure de passation des marchés, en vertu d'une décision rendue par une Autorité Nationale en charge de la régulation des Marchés Publics d'un pays de l'Union, ou par une juridiction judiciaire, pour cause de violation de la réglementation en matière de marchés publics	<input type="checkbox"/>	<input type="checkbox"/>
(k) Est sur la liste d'exclusion de l'Union européenne, la Banque mondiale, la Banque africaine de développement	<input type="checkbox"/>	<input type="checkbox"/>

II – Situations d'exclusion concernant les personnes physiques ou morales ayant le pouvoir de représentation, de décision ou de contrôle à l'égard de la personne morale et des bénéficiaires effectifs

Ne s'applique pas aux personnes physiques, aux États membres et aux autorités locales

(2) déclare qu'une personne morale qui est un membre de l'organe d'administration, de direction ou de surveillance de ladite entreprise ou qui possède des pouvoirs de représentation, de décision ou de contrôle se trouve dans l'une des situations suivantes:	OUI	NON	S.O.
situation visée au point 1) c) ci-dessus (faute professionnelle grave)	<input type="checkbox"/>	<input type="checkbox"/>	<input type="checkbox"/>
situation visée au point 1) d) ci-dessus (défaut de paiement des cotisations sociales)	<input type="checkbox"/>	<input type="checkbox"/>	<input type="checkbox"/>
situation visée au point 1) e) ci-dessus (défaut de paiement des taxes et impôts)	<input type="checkbox"/>	<input type="checkbox"/>	<input type="checkbox"/>
situation visée au point 1) f) ci-dessus (fausses déclarations)	<input type="checkbox"/>	<input type="checkbox"/>	<input type="checkbox"/>
situation visée au point 1) g) ci-dessus (non-respect des obligations contractuelles)	<input type="checkbox"/>	<input type="checkbox"/>	<input type="checkbox"/>
situation visée au point 1) h) ci-dessus (fraude, corruption, lien avec une organisation criminelle, financement du terrorisme, travail des enfants et autres formes de traite des êtres humains)	<input type="checkbox"/>	<input type="checkbox"/>	<input type="checkbox"/>

III – Situations d'exclusion concernant les personnes physiques ou morales qui répondent indéfiniment des dettes de la personne morale

(3) déclare qu'une personne physique ou morale qui répond indéfiniment des dettes de la personne morale susmentionnée se trouve dans l'une des situations suivantes [<i>Dans l'affirmative, veuillez indiquer, en annexe à la présente déclaration, la situation et le(s) nom(s) de la (des) personne(s) concernée(s), en donnant une brève explication.</i>]:	OUI	NON	S.O.
situation visée au point a) ci-dessus (faillite)	<input type="checkbox"/>	<input type="checkbox"/>	<input type="checkbox"/>
situation visée au point b) ci-dessus (condemnation pour délit mettant en cause leur conduite professionnelle)	<input type="checkbox"/>	<input type="checkbox"/>	<input type="checkbox"/>

IV – Autres motifs de rejet de la présente procédure

(4) déclare que la personne susmentionnée:	OUI	NON
--	-----	-----

a participé précédemment à l'élaboration des documents de marché utilisés lors de la présente procédure d'attribution, si cela a entraîné une violation du principe d'égalité de traitement, notamment une distorsion de concurrence qui ne peut être corrigée autrement.	<input type="checkbox"/>	<input type="checkbox"/>
fait l'objet d'un conflit d'intérêts susceptible de nuire à l'exécution du contrat.	<input type="checkbox"/>	<input type="checkbox"/>

V – Mesures correctrices

Si elle déclare l'une des situations d'exclusion mentionnées ci-dessus, la personne peut indiquer les mesures correctrices qu'elle a prises pour remédier à la situation d'exclusion, afin de permettre à l'ordonnateur de déterminer si ces mesures sont suffisantes pour démontrer sa fiabilité. Il peut s'agir, par exemple, de mesures prises au niveau technique, de l'organisation et du personnel en vue d'éviter toute répétition, de l'indemnisation du dommage ou du paiement des amendes ou de tout impôt ou toute cotisation de sécurité sociale. Les preuves documentaires pertinentes démontrant les mesures correctrices prises doivent être annexées à la présente déclaration. Cette disposition ne s'applique pas aux situations visées au point (1) (d) de la présente déclaration.

VI – Justificatifs sur demande

Sur demande et dans le délai fixé par le pouvoir adjudicateur, la personne doit fournir des informations sur les personnes physiques et morales qui sont membres de l'organe d'administration, de direction ou de surveillance ou qui possèdent des pouvoirs de représentation, de décision ou de contrôle, y compris les personnes physiques et morales faisant partie de la structure de propriété et de contrôle et les bénéficiaires effectifs, ainsi que les justificatifs appropriés attestant qu'aucune de ces personnes ne se trouve dans l'une des situations d'exclusion visées aux points 1) c) à 1) i).

Elle doit également fournir les justificatifs suivants concernant la personne proprement dite et la ou les personnes physiques ou morales sur la capacité desquelles la personne compte s'appuyer, ou un sous-traitant, et concernant la ou les personnes physiques ou morales qui répondent indéfiniment des dettes de la personne.

Nom et prénoms

Date

Signature



ANNEXE 4 : FICHES TECHNIQUES

1.1. Parafoudres HTA

1.1.1 Parafoudre HTA 15 & 20 kV

ITEM	DESCRIPTION	UNITÉS	Spécifications requises	Spécifications proposées	Notes, remarques, Ref de la documentation	Evaluation du comité d'évaluation (Oui/non)
1.0	Fabricant					
2.0	Pays de fabrication					
3.0	Type		Complet à Oxyde de Zinc (Éliminatoire)			
4.0	Matière de l'enveloppe		Synthétique (Éliminatoire)			
5.0	Matière des bornes de raccordement		Acier inox (Éliminatoire)			
6.0	Capacité des bornes de raccordement		54,6 à 148mm ²			
7.0	Tension assignée Ur	kV	24 (éliminatoire)			
8.0	Courant nominal de décharge - In	kA	10 (éliminatoire)			
9.0	Crête de tenue aux ondes de courant de grande onde 4/10 us amplitude	kA	100 (Éliminatoire)			
10.0	Tenue aux ondes de longue durée	A	300 (Éliminatoire)			
11.0	Tension de régime permanent (MCOV) Uc	kV	≥ 18 (éliminatoire)			
12.0	Tension résiduelle maximal à 10 kA	kV	≤ 92 kV (éliminatoire)			
13.0	Ligne de fuite minimale de l'enveloppe	mm/kV	>31 (éliminatoire)			
14.0	Tenue à fréquence	kV	50			

**ANO BAILLEUR
OBTENU**

ITEM	DESCRIPTION	UNITÉS	Spécifications requises	Spécifications proposées	Notes, remarques, Ref de la documentation	Evaluation du comité d'évaluation (Oui/non)
15.0	industrielle de l'enveloppe Tenue au choc de foudre de l'enveloppe	kV	125 (éliminatoire)			
16.0	Conditionnement		Par jeu de 3 parafoudres et fourniture des accessoires de fixation			
17.0	Plaque signalétique		Exigée avec les caractéristiques du parafoudre			
18.0	Normes	-	NF-C 65-101 ou CEI 60099-4			

**ANO BAILLEUR
OBTENU**

1.1.2 Parafoudre HTA 33 kV

ITEM	DESCRIPTION	UNITÉS	Spécifications requises	Spécifications proposées	Notes, remarques, Ref de la documentation	Evaluation du comité d'évaluation (Oui/non)
1.0	Fabricant					
2.0	Pays de fabrication					
3.0	Type		Complet à Oxyde de Zinc (éliminatoire)			
4.0	Matière de l'enveloppe		Synthétique (éliminatoire)			
5.0	Matière des bornes de raccordement		Acier inox (éliminatoire)			
6.0	Capacité des bornes de raccordement		54,6 à 148mm ²			
7.0	Tension assignée Ur	kV	36 (éliminatoire)			
8.0	Courant nominal de décharge - In	kA	10 (éliminatoire)			
9.0	Crête de tenue aux ondes de courant de grande onde 4/10 us amplitude	kA	100 (éliminatoire)			
10.0	Tenue aux ondes de longue durée	A	300 (éliminatoire)			
11.0	Tension de régime permanent (MCOV) Uc	kV	≥ 29 (éliminatoire)			
12.0	Tension résiduelle maximal à 10 kA	kV	≤ 112 kV (éliminatoire)			
13.0	Ligne de fuite minimale de l'enveloppe	mm/kV	>31 (éliminatoire)			
14.0	Tenue à fréquence industrielle de l'enveloppe	kV	70 (éliminatoire)			

**ANO BAILLEUR
OBTENU**

ITEM	DESCRIPTION	UNITÉS	Spécifications requises	Spécifications proposées	Notes, remarques, Ref de la documentation	Evaluation du comité d'évaluation (Oui/non)
15.0	Tenue au choc de foudre de l'enveloppe	kV	170 (éliminatoire)			
16.0	Conditionnement		Par jeu de 3 parafoudres et fourniture des accessoires de fixation			
17.0	Plaque signalétique		Exigée avec les caractéristiques du parafoudre			
18.0	Normes		NF-C 65-101 ou CEI 60099-4			

ANO BAILLEUR
OBTENU

1.2. Coffret EP

ITEM	DESCRIPTION	UNITÉS	Spécifications requises	Spécifications proposées	Notes, remarques, Ref de la documentation	Evaluation du comité d'évaluation (Oui/non)
1.0	Fabricant					
2.0	Pays de fabrication					
3.0	Type		Polyestère renforcé de fibres de verre résistant à la corrosion et aux UV (éliminatoire)			
4.0	Matière de l'enveloppe		Polyester (éliminatoire)			
5.0	Couleur		Ivoire			

ITEM	DESCRIPTION	UNITÉS	Spécifications requises	Spécifications proposées	Notes, remarques, Ref de la documentation	Evaluation du comité d'évaluation (Oui/non)
6.0	Dimensions	mm	890*300*260			
7.0	Étanchéité		IP44,IK10 (éliminatoire)			
8.0	Tenue diélectrique entre conducteurs et masse extérieure	kV	4 (éliminatoire)			
9.0	Compteur triphasé simple tarif		OUI (éliminatoire)			
10.0	Horloge crépusculaire et numérique		OUI (éliminatoire)			
11.0	Commutateur horaire		OUI (éliminatoire)			
12.0	Température de fonctionnement	°C	+10 à +55 (éliminatoire)			
13.0	Tenue aux ondes de choc	kV	20 (éliminatoire)			
17.0	Encastrement		Oui pour les postes préfabriqués (éliminatoire)			
18.0	Normes	-	HN 62 S 20 ou HN62 S-17			

**ANO BAILLEUR
OBTENU**

1.3. Câbles de contrôle commande basse tension (Lot 4 – poste de répartition)

CÂBLES DE CONTRÔLE COMMANDE BASSE TENSION

ITEM	DESCRIPTION	UNITÉS	Spécifications requises	Spécifications proposées	Notes, remarques, Ref de la documentation	Evaluation du comité d'évaluation (Oui/non)
1.0	Fabricant	-	-			
1.1	Type	-	Multiconducteurs avec armure			
1.2	Pays d'origine	-	-			
2.0	Caractéristiques					
2.1	Tension nominale	V	600			
2.2	Fréquence	Hz	50			
2.3	Niveau d'isolation	%	100			
2.4	Classe des conducteurs toronnés (âmes câblées)	-	2 (CEI 60228)			
3.0	Conducteur					
3.1	Matériel	-	Cuivre			
3.2	Standard	-				
3.3	Nombre de brins par conducteur	-	≥ 7			
3.4	Section nominale	mm ² mm ² mm ² mm ²	1.5 2.5 4 6			
3.5	Nombre de conducteurs par câble:					
	- Minimum	-	4			
	- Maximum	-	28			
4.0	Isolation					
4.1	Isolation	-	PVC			
4.2	Gaine intérieure	-	PVC			
4.3	Armure	-	Aluminium ou acier galvanisé			
4.4	Gaine extérieure	-	PVC			
4.5	L'identification des câbles	-	Numéro			
4.6	Température maximum:					
	- Température continue admissible des câbles	°C	-			

ANO BAILLEUR
OBTENU

CÂBLES DE CONTRÔLE COMMANDE BASSE TENSION

ITEM	DESCRIPTION	UNITÉS	Spécifications requises	Spécifications proposées	Notes, remarques, Ref de la documentation	Evaluation du comité d'évaluation (Oui/non)
	- Température nominale de matériau isolant	°C	-			
5.0	Poids et dimensions	-				
6.0	Information d'installation					
7.0	Normes					
7.1	Fabrication	-	ICEA S73-532 CEI 60227 CEI 60228 ISO 9001			
7.2	Contrôle de la qualité					

1.4. Conducteurs de mise à la terre

CÂBLES DE CONTRÔLE COMMANDE BASSE TENSION

ITEM	DESCRIPTION	UNITÉS	Spécifications requises	Spécifications proposées	Notes, remarques, Ref de la documentation	Evaluation du comité d'évaluation (Oui/non)
1.0	Fabricant	-	-			
1.1	Pays d'origine	-	-			
2.0	Caractéristiques	-	-			
2.1	Section	mm ²	≤ 25mm ²			
2.2	Nature du conducteur	-	Cuivre mou			
2.3	Étamé	-	oui			
2.4	Nombre de brins	-				
2.5	Poids linéique	kg/m	-			
2.6	Forme	-	Rond concentrique			
3.0	Poids et dimensions	-	-			
3.1	Longueur du fils sur la bobine	m	-			
3.2	Poids de la bobine	kg	-			
3.3	Dimensions de la bobine	mm	-			
4.0	Normes	-	NFC 11 - 201			
5.0	Contrôle de la qualité	-	ISO 9001			
6.0	Installation	-	Extérieure,			

ANO BAILLEUR
OBTENU

1.5. IACM 36 kV – 50 A

ITEM	DESCRIPTION	UNITÉS	Spécifications requises	Spécifications proposées	Notes, remarques, Ref de la documentation	Evaluation du comité d'évaluation (Oui/non)
1.0	Fabricant	-	-			
1.1	Type	-	-			
1.2	Modèle n°	-	-			
1.3	Pays d'origine	-	-			
2.0	Caractéristiques	-	-			
2.1	Tension assignée	kV	36 (Eliminatoire)			
2.2	Courant assigné en service continu	A	400 (Eliminatoire)			
2.2.1	Pouvoir de coupure	A	50 (Eliminatoire)			
2.3	Courant de courte durée admissible	kA	12,5 (Eliminatoire)			
2.4	Ligne de fuite minimum		≤ 1020mm (Eliminatoire)			
2.4.1	Tension de tenue assignée au choc de foudre	kV	170 (Eliminatoire)			
2.4.2	Tension de tenue assignée 1mn/50hz	kV	195 (Eliminatoire)			

**ANO BAILLEUR
OBTENU**

ITEM	DESCRIPTION	UNITÉS	Spécifications requises	Spécifications proposées	Notes, remarques, Ref de la documentation	Evaluation du comité d'évaluation (Oui/non)
2.5	Niveau d'isolement assigné sur distance de sectionnement	mm				
2.5.1	Tension de tenue assignée au choc de foudre	kV	50 (Eliminatoire)			
2.5.2	Tension de tenue assignée 1mn/50hz	kV	60 (Eliminatoire)			
2.6	Degré de protection		IK7			
3.0	Normes	-	NF C64-140 HN 64 S42			
4.0	Contrôle de la qualité	-	ISO 9001			
			Tropicalisation			
5.0	Installation	-	Fournir la documentation d'implantation de l'équipement			

**ANO BAILLEUR
OBTENU**

1.6. IACM 36 kV – 100 A

ITEM	DESCRIPTION	UNITÉS	Spécifications requises	Spécifications proposées	Notes, remarques, Ref de la documentation	Evaluation du comité d'évaluation (Oui/non)
1.0	Fabricant	-	-			
1.1	Type	-	-			
1.2	Modèle n°	-	-			
1.3	Pays d'origine	-	-			
2.0	Caractéristiques	-	-			
2.1	Tension assignée	kV	36 (Eliminatoire)			
2.2	Courant assigné en service continu	A	400 (Eliminatoire)			
2.2.1	Pouvoir de coupure	A	100 (Eliminatoire)			
2.3	Courant de courte durée admissible	kA	12,5 (Eliminatoire)			
2.4	Ligne de fuite minimum		≤ 1020mm (Eliminatoire)			
2.4.1	Tension de tenue assignée au choc de foudre	kV	170 (Eliminatoire)			
2.4.2	Tension de tenue assignée 1mn/50hz	kV	195 (Eliminatoire)			

**ANO BAILLEUR
OBTENU**

ITEM	DESCRIPTION	UNITÉS	Spécifications requises	Spécifications proposées	Notes, remarques, Ref de la documentation	Evaluation du comité d'évaluation (Oui/non)
2.5	Niveau d'isolement assigné sur distance de sectionnement	mm				
2.5.1	Tension de tenue assignée au choc de foudre	kV	50 (Eliminatoire)			
2.5.2	Tension de tenue assignée 1mn/50hz	kV	60 (Eliminatoire)			
2.6	Degré de protection		IK7			
3.0	Normes	-	NF C64-140 HN 64 S42			
4.0	Contrôle de la qualité	-	ISO 9001			
			Tropicalisation			
5.0	Installation	-	Fournir la documentation d'implantation de l'équipement			

**ANO BAILLEUR
OBTENU**

1.7. IACM 24 kV – 100 A

ITEM	DESCRIPTION	UNITÉS	Spécifications requises	Spécifications proposées	Notes, remarques, Ref de la documentation	Evaluation du comité d'évaluation (Oui/non)
1.0	Fabricant	-	-			
1.1	Type	-	-			
1.2	Modèle n°	-	-			
1.3	Pays d'origine	-	-			
2.0	Caractéristiques	-	-			
2.1	Tension assignée	kV	24 (Eliminatoire)			
2.2	Courant assigné en service continu	A	400 (Eliminatoire)			
2.2.1	Pouvoir de coupure	A	100 (Eliminatoire)			
2.3	Courant de courte durée admissible	kA	12,5 (Eliminatoire)			
2.4	Ligne de fuite minimum		≤ 1020mm (Eliminatoire)			
2.4.1	Tension de tenue assignée au choc de foudre	kV	170 (Eliminatoire)			
2.4.2	Tension de tenue assignée 1mn/50hz	kV	195 (Eliminatoire)			

**ANO BAILLEUR
OBTENU**

ITEM	DESCRIPTION	UNITÉS	Spécifications requises	Spécifications proposées	Notes, remarques, Ref de la documentation	Evaluation du comité d'évaluation (Oui/non)
2.5	Niveau d'isolement assigné sur distance de sectionnement	mm				
2.5.1	Tension de tenue assignée au choc de foudre	kV	50 (Eliminatoire)			
2.5.2	Tension de tenue assignée 1mn/50hz	kV	60 (Eliminatoire)			
2.6	Degré de protection		IK7			
3.0	Normes	-	NF C64-140 HN 64 S42			
4.0	Contrôle de la qualité	-	ISO 9001			
			Tropicalisation			
5.0	Installation	-	Fournir la documentation d'implantation de l'équipement			

**ANO BAILLEUR
OBTENU**

1.9. IACM 24 kV – 50 A

ITEM	DESCRIPTION	UNITÉS	Spécifications requises	Spécifications proposées	Notes, remarques, Ref de la documentation	Evaluation du comité d'évaluation (Oui/non)
1.0	Fabricant	-	-			
1.1	Type	-	-			
1.2	Modèle n°	-	-			
1.3	Pays d'origine	-	-			
2.0	Caractéristiques	-	-			
2.1	Tension assignée	kV	24 (Eliminatoire)			
2.2	Courant assigné en service continu	A	400 (Eliminatoire)			
2.2.1	Pouvoir de coupure	A	100 (Eliminatoire)			
2.3	Courant de courte durée admissible	kA	12,5 (Eliminatoire)			
2.4	Ligne de fuite minimum		≤ 884 mm (Eliminatoire)			
2.4.1	Tension de tenue assignée au choc de foudre	kV	170 (Eliminatoire)			
2.4.2	Tension de tenue assignée 1mn/50hz	kV	195 (Eliminatoire)			

**ANO BAILLEUR
OBTENU**

ITEM	DESCRIPTION	UNITÉS	Spécifications requises	Spécifications proposées	Notes, remarques, Ref de la documentation	Evaluation du comité d'évaluation (Oui/non)
2.5	Niveau d'isolement assigné sur distance de sectionnement	mm				
2.5.1	Tension de tenue assignée au choc de foudre	kV	50 (Eliminatoire)			
2.5.2	Tension de tenue assignée 1mn/50hz	kV	60 (Eliminatoire)			
2.6	Degré de protection		IK7			
3.0	Normes	-	NF C64-140 HN 64 S42			
4.0	Contrôle de la qualité	-	ISO 9001			
			Tropicalisation			
5.0	Installation	-	Fournir la documentation d'implantation de l'équipement			

**ANO BAILLEUR
OBTENU**

1.10. Gaine TPC D60 & D90

ITEM	DESCRIPTION	UNITÉS	Spécifications requises	Spécifications proposées	Notes, remarques, Ref de la documentation	Evaluation du comité d'évaluation (Oui/non)
1.0	Fabricant	-	-			
1.1	Type	-	-			
1.2	Modèle n°	-	-			
1.3	Pays d'origine	-	-			
2.0	Caractéristiques	-	-			
2.1	Couleur		Rouge (Eliminatoire)			
2.2	Matériau		Polyéthylène (Eliminatoire)			
2.3	Diamètre nominal	mm	63/90 (Eliminatoire)			
2.4	Diamètre intérieur minimum	mm	47/67 (Eliminatoire)			
2.5	Résistance aux chocs à -5°C	J	20 (Eliminatoire)			
2.6	Résistance à l'écrasement	N	450 (Eliminatoire)			
2.7	Degré de protection		IP44 (Eliminatoire)			
2.8	Rayon de courbure	mm	5 fois le diamètre (Eliminatoire)			
3.0	Normes	-	NF EN 61386-24 NFC 11- 201			
4.0	Contrôle de la qualité	-	ISO 9001			
5.0	Installation	-				

**ANO BAILLEUR
OBTENU**

ANO BAILLEUR
OBTENU

			Tropicalisation/ Souterraine			
--	--	--	---------------------------------	--	--	--

1.11. Fourreaux PEHD 75 & 90

ITEM	DESCRIPTION	UNITÉS	Spécifications requises	Spécifications proposées	Notes, remarques, Ref de la documentation	Evaluation du comité d'évaluation (Oui/non)
1.0	Fabricant	-	-			
1.1	Type	-	-			
1.2	Modèle n°	-	-			
1.3	Pays d'origine	-	-			
2.0	Caractéristiques	-	-			
2.1	Couleur		Noir avec bande rouge (Eliminatoire)			
2.2	Matériau		Polyéthylène Haute Densité (Eliminatoire)			
2.3	Diamètre nominal	mm	75/90 (Eliminatoire)			
2.4	Epaisseur	mm	6,8/8,2 (Eliminatoire)			
2.5	Standard Dimension Ratio (SDR)		≤ 11 (Eliminatoire)			
2.6	Contrainte minimale requise (MRS)	MPa	≤ 10 (Eliminatoire)			
2.6	Poids	Kg/m	1,480/2,150			
2.8	Rayon de courbure	mm	A indiquer			
3.0	Normes	-	NF 114 groupe 5			
4.0	Contrôle de la qualité	-	ISO 9001			

**ANO BAILLEUR
OBTENU**

5.0	Installation	-	Tropicalisation/ Souterraine			
-----	--------------	---	---------------------------------	--	--	--


1.12. Jonctions 24 kV

ITEM	DESCRIPTION	UNITÉS	Spécifications requises	Spécifications proposées	Notes, remarques, Ref de la documentation	Evaluation du comité d'évaluation (Oui/non)
1.0	Fabricant	-	-			
1.1	Type	-	-			
1.2	Modèle n°	-	-			
1.3	Pays d'origine	-	-			
2.0	Caractéristiques	-	-			
2.1	Tension assignée	kV	24 (Eliminatoire)			
2.2	Type		Rétractable à froid (Eliminatoire)			
2.2.1	Plage de section	A	150 mm ² à 400mm ²			
2.6	Divers		Résistant aux termites			
3.0	Normes	-	HD 629.1 S2			
4.0	Contrôle de la qualité	-	ISO 9001			
5.0	Installation	-				

**ANO BAILLEUR
OBTENU**

ITEM	DESCRIPTION	UNITÉS	Spécifications requises	Spécifications proposées	Notes, remarques, Ref de la documentation	Evaluation du comité d'évaluation (Oui/non)
			Tropicalisation			

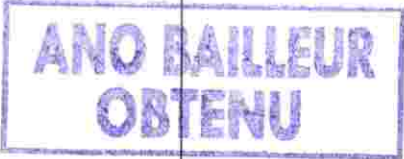
1.13. Jonctions 36 kV

ITEM	DESCRIPTION	UNITÉS	Spécifications requises	Spécifications proposées	Notes, remarques, Ref de la documentation	Evaluation du comité d'évaluation (Oui/non)
1.0	Fabricant	-	-			
1.1	Type	-	-			
1.2	Modèle n°	-	-			
1.3	Pays d'origine	-	-			
2.0	Caractéristiques	-	-			
2.1	Tension assignée	kV	36 (Eliminatoire)			
2.2	Type		Rétractable à froid (Eliminatoire)			
2.2.1	Plage de section	A	150 mm ² à 240mm ²			
2.6	Divers		Résistant aux termites			
3.0	Normes	-	HD 629.1 S2			
4.0	Contrôle de la qualité	-	ISO 9001			
5.0	Installation	-				

ITEM	DESCRIPTION	UNITÉS	Spécifications requises	Spécifications proposées	Notes, remarques, Ref de la documentation	Evaluation du comité d'évaluation (Oui/non)
			Tropicalsiation			

1.14. Fusibles 24 Kv

ITEM	DESCRIPTION	UNITÉS	Spécifications requises	Spécifications proposées	Notes, remarques, Ref de la documentation	Evaluation du comité d'évaluation (Oui/non)
1.0	Fabricant	-	-			
1.1	Type	-	-			
1.2	Modèle n°	-	-			
1.3	Pays d'origine	-	-			
2.0	Caractéristiques	-	-			
2.1	Tension assignée	kV	24 (Eliminatoire)		<div style="border: 2px solid blue; padding: 5px; display: inline-block;"> ANO BAILLEUR OBTENU </div>	
2.2	Matériau		Silicone (Eliminatoire)			
2.3	Fréquence	Hz	50 (Eliminatoire)			
2.4	Type		Coupe circuit à simple expulsion (Eliminatoire)			
2.5	Tension aux chocs de foudre 1,2/50us (à la terre et entre pôles)	kV	125 kV			
2.51	Tension supportée à la fréquence industrielle 50 Hz 1min	kV	50 kV			
2.52	Courant assigné de la base	A	300			

ITEM	DESCRIPTION	UNITÉS	Spécifications requises	Spécifications proposées	Notes, remarques, Ref de la documentation	Evaluation du comité d'évaluation (Oui/non)
2.53	Courant assigné du portefusible	A	100			
2.54	Courant nominal du fusible	A	10 (Eliminatoire)			
2.55	Pouvoir de coupure symétrique	kA	8			
2.56	Pouvoir de coupure asymétrique	kA	12			
2.6	Ligne de fuite minimum	mm/kV	25 (Eliminatoire)			
2.7	Poids					
3.0	Normes	-	CEI 60282-2 / ANSI C37-42			
4.0	Contrôle de la qualité	-	ISO 9001			
5.0	Installation	-	Tropicalsiation			

1.15. Fusibles 36 kV

ITEM	DESCRIPTION	UNITÉS	Spécifications requises	Spécifications proposées	Notes, remarques, Ref de la documentation	Evaluation du comité d'évaluation (Oui/non)
1.0	Fabricant	-	-			
1.1	Type	-	-			
1.2	Modèle n°	-	-			
1.3	Pays d'origine	-	-			

ITEM	DESCRIPTION	UNITÉS	Spécifications requises	Spécifications proposées	Notes, remarques, Ref de la documentation	Evaluation du comité d'évaluation (Oui/non)
2.0	Caractéristiques	-	-			
2.1	Tension assignée	kV	36 (Eliminatoire)			
2.2	Matériau		Silicone (Eliminatoire)			
2.3	Fréquence	Hz	50 (Eliminatoire)			
2.4	Type		Coupe circuit à simple expulsion (Eliminatoire)			
2.5	Tension aux chocs de foudre 1,2/50us (à la terre et entre pôles)	kV	125 kV			
2.51	Tension supportée à la fréquence industrielle 50 Hz 1min	kV	50 kV			
2.52	Courant assigné de la base	A	300			
2.53	Courant assigné du portefusible	A	100			
2.54	Courant nominal du fusible	A	10 (Eliminatoire)			
2.55	Pouvoir de coupure symétrique	kA	8			
2.56	Pouvoir de coupure asymétrique	kA	12			
2.6	Ligne de fuite minimum	mm/kV	25 (Eliminatoire)			
2.7	Poids					
3.0	Normes	-	CEI 60282-2 / ANSI C37-42			
4.0	Contrôle de la qualité	-	ISO 9001			

ANO BAILLEUR
OBTENU

ITEM	DESCRIPTION	UNITÉS	Spécifications requises	Spécifications proposées	Notes, remarques, Ref de la documentation	Evaluation du comité d'évaluation (Oui/non)
5.0	Installation	-	Tropicalsation			

1.23.1.1

Section 150mm² alu

ITEM	DESCRIPTION	UNITÉS	Spécifications requises	Spécifications proposées	Notes, remarques, Ref de la documentation	Evaluation du comité d'évaluation (Oui/non)
1.0	Fabricant	-	-			
1.1	Type	-	-			
1.2	Modèle n°	-	-			
1.3	Pays d'origine	-	-			
2.0	Caractéristiques nominales				<div style="border: 2px solid blue; padding: 5px; display: inline-block;"> ANO BAILLEUR OBTENU </div>	
2.1	Générales					
2.1.1	Tension nominale U ₀ /U	kV	24kV (Eliminatoire)			
2.1.2	Tension la plus élevée U _m	kV	-			
2.1.4	Nombre de câbles / phase	-	-			
2.1.5	Section	mm ²	150 (Eliminatoire)			
2.1.6	Conducteur		Âme en Aluminium (Eliminatoire)			
2.1.7	Isolement		Polyéthylène réticulé			
2.1.8	Écran		bande ou fil			

ITEM	DESCRIPTION	UNITÉS	Spécifications requises	Spécifications proposées	Notes, remarques, Ref de la documentation	Evaluation du comité d'évaluation (Oui/non)
2.1.9	Gaine		PVC, imprégné de produit anti-termites (Eliminatoire)			
2.1.10	Intensité admissible été	A	300 (Eliminatoire)			
2.0	Poids et dimensions					
2.1	- Poids					
	- En service	kg	-			
	- En transport	kg	-			
2.2	Dimensions (H x L x P)					
	- En service	mm	-			
	- En transport	mm	-			
3.0	Normes		ANSI/ICEA S73-532 CEI 60227			
3.1	Industrielles		CEI 60228 ASTM B8, B33 CEI 60 502-2 NFC 33 223 NFC 33 220 NFC 33 226			
3.2	Contrôle de la qualité		ISO 9001			
4.0	Installation	-	À l'extérieure			
4.1	Conditionnement					

**ANO BAILLEUR
OBTENU**

ITEM	DESCRIPTION	UNITÉS	Spécifications requises	Spécifications proposées	Notes, remarques, Ref de la documentation	Evaluation du comité d'évaluation (Oui/non)
	- Touret	m	-			

**ANO BAILLEUR
OBTENU**

1.18 1.2 Section 400mm² aluminium

ITEM	DESCRIPTION	UNITÉS	Spécifications requises	Spécifications proposées	Notes, remarques, Ref de la documentation	Evaluation du comité d'évaluation (Oui/non)
1.0	Fabricant	-	-			
1.1	Type	-	-			
1.2	Modèle n°	-	-			
1.3	Pays d'origine	-	-			
2.0	Caractéristiques nominales					
2.1	Générales					
2.1.1	Tension nominale U ₀ /U	kV	24kV (Eliminatoire)			
2.1.2	Tension la plus élevée U _m	kV	-			
2.1.4	Nombre de câbles / phase	-	-			
2.1.5	Section	mm ²	400 (Eliminatoire)			
2.1.6	Conducteur		Âme en Aluminium (Eliminatoire)			
2.1.7	Isolement		Polyéthylène réticulé			
2.1.8	Écran		bande ou fil			
2.1.9	Gaine		PVC, imprégné de produit anti-termites (Eliminatoire)			
2.1.10	Intensité admissible été	A	516 (Eliminatoire)			
2.0	Poids et dimensions					
2.1	- Poids					
	- En service	kg	-			

**ANO BAILLEUR
OBTENU**

ITEM	DESCRIPTION	UNITÉS	Spécifications requises	Spécifications proposées	Notes, remarques, Ref de la documentation	Evaluation du comité d'évaluation (Oui/non)
2.2	- En transport	kg	-			
	Dimensions (H x L x P)					
	- En service	mm	-			
3.0	- En transport	mm	-			
	- Normes					
3.1	Industrielles		ANSI/ICEA S73-532			
			CEI 60227			
			CEI 60228 ASTM B8, B33			
			CEI 60 502-2 NFC 33 223 NFC 33 220 NFC 33 226			
3.2	Contrôle de la qualité		ISO 9001			
4.0	Installation	-	À l'extérieure			
4.1	Conditionnement					
	- Touret	m	-			

**ANO BAILLEUR
OBTENU**

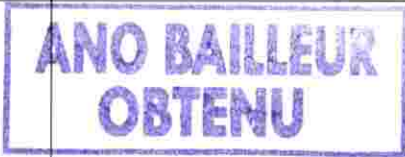
Spécifications techniques des clés DENY

CYLINDRE ROND				
Item	Description	Unité	Valeurs spécifiées	Observation
1	Pays d'origine		A préciser	
2	Type de cadenas		Dény	
3	Série		61028B	
4	Type de clé		A double panneton symétrique, Réversible inox massif	Eliminatoire
5	Forme du cylindre et diamètre	mm	non traversant de Ø25	Eliminatoire
6	Longueur du cylindre	mm	possible jusqu'à 1000 par côté	
7	Serrure installée		Cylindre indémontable	
8	Validité du brevet du cylindre		Jusqu'en 2025	
9	Capacité combinatoire du système		6 ²¹ combinaisons	Eliminatoire
10	Variure unique, propriété du client quel que soit l'organigramme		oui	
11	Type de système de filtrage de la clé du cylindre		1/4 de tour par empilage de disques fixes et obturation par clavettes	Eliminatoire
12	Fonctionnement de la clé dans la serrure		Action directe du panneton	Eliminatoire
13	Nombre de cycle certifié du cylindre selon la norme EN 12209		1 million	
14	Plage de température du cylindre certifié selon la norme CEI 60068-2-1	°C	-25 à +70	
15	Cylindre certifié selon la norme ISO 9227		1000 heures brouillard salin	Eliminatoire
16	Possibilité d'accès à l'organigramme par le web		oui	
17	Habilitations par identifiant et mot de passe		oui	
CADENAS A FERMETURE AUTOMATIQUE				
Item	Description	Unité	Valeurs spécifiées	Observation
1	Pays d'origine		A préciser	
2	Type de cadenas		Dény	

**ANO BAILLEUR
OBTENU**

3	Série		99816B	
4	Corps		Bronze poli	Eliminatoire
5	Diamètre anse	mm	7	Eliminatoire
6	Anse de 42 mm, par basculement de l'anse	mm	42	Eliminatoire
7	Nombre de clé			A indiquer
8	Cache entrée		Oui	Eliminatoire
9	Mode de fermeture		Automatique	Eliminatoire

CLE CANON

Item	Description	Unité	Valeurs spécifiées	Observation
1	Pays d'origine		A préciser	
2	Modèle		Déni	
3	Série		80101B	
4	Type de clés		A double panneton symétrique et livrée avec CANON	Eliminatoire
5			Elle n'a pas de sens d'introduction dans le cylindre de la serrure	Eliminatoire
6			Pour actionner une serrure, il faut introduire la clé dans le cylindre, lui faire effectuer un quart de tour pour actionner directement la serrure	Eliminatoire
7	Nombre de clés livrées par CANON			A indiquer
8	Produit breveté		oui	
9	Matière de la clé		Inox massif	

PASSE

Item	Description	Unité	Valeurs spécifiées	Observation
1	Pays d'origine		A préciser	
2	Modèle		Déni	
3	Série		80301B	
4	Type de passe		A double panneton symétrique	Eliminatoire

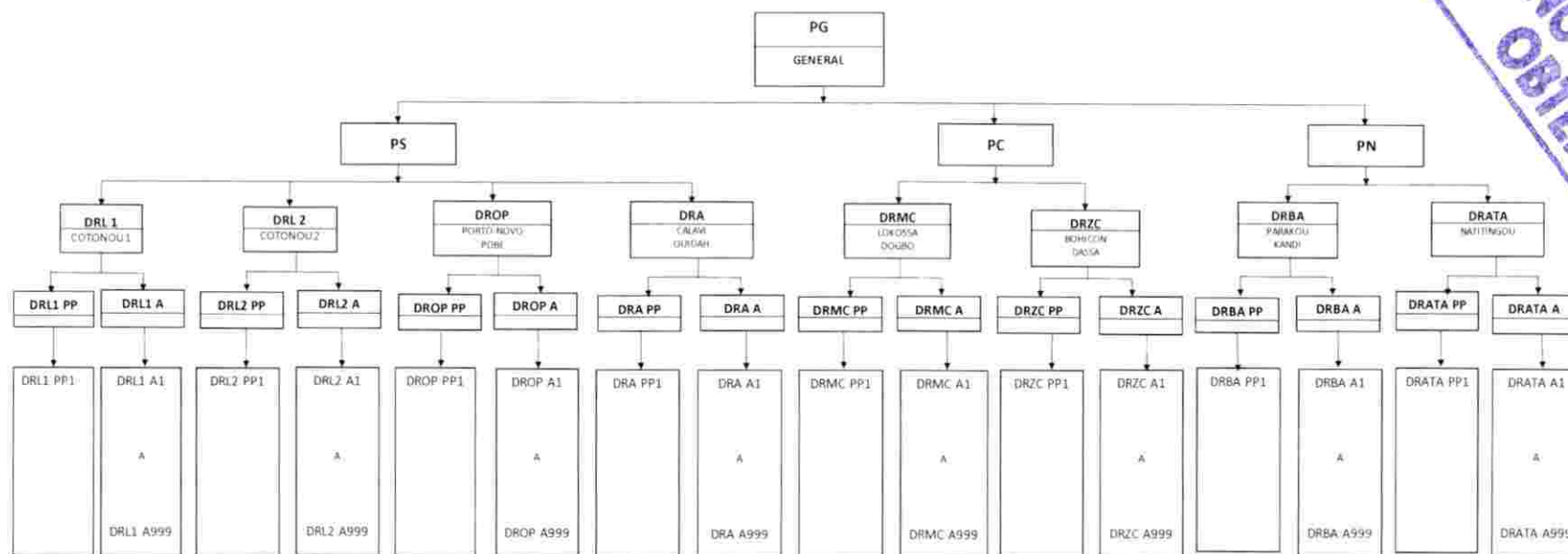
5			Elle n'a pas de sens d'introduction dans le cylindre de la serrure	Eliminatoire
6			Pour actionner une serrure, il faut introduire la clé dans le cylindre, lui faire effectuer un quart de tour pour actionner directement la serrure	Eliminatoire
7	Clé passe générale		oui	Eliminatoire
8	Nombre de clés livrées		Quantité spécifiée par type	A indiquer
9	Produit breveté		oui	
10	matière du passe		Inox massif	

SERRURE EN APPLIQUE HORIZONTALE

Item	Description	Unité	Valeurs spécifiées	Observation
1	Pays d'origine		A préciser	
2	Modèle		Dény	
3	Série		12185DT-EX	
4	Serrure réversible		oui	
5	Type de pêne	mm	dormant de 17mm, avec possibilité de rallonge sur demande	Eliminatoire
6	Position d'ouverture de la porte		Poussant	Eliminatoire
7	Dimension coffre	mm	140 x 80	Eliminatoire
8	Fonctionnement de la serrure		entraînement direct de la lanterne de la serrure par le panneton de la clé	Eliminatoire

**ANO BAILLEUR
OBTENU**

ORGANIGRAMME DES CLES ET SERRURES DES POSTES DE TRANSFORMATION DE LA SBEE



ANO BAILLEUR
OBTENU

Légende:

PG: Passe Générale

PS: Passe Sud

PC: Passe Centre

PN: Passe Nord

DRL1 PP: Passe Public de la Direction Régionale Littoral 1

DRL1 A: Passe Abonné de la Direction Régionale Littoral 1

DRL1 PP1: Seule Clé Passe Public de la Direction Régionale Littoral 1

DRL1 A1: Passe Abonné Numéro 1 de la Direction Régionale Littoral 1

DRL1 A999: Passe Abonné Numéro 999 de la Direction Régionale Littoral 1

DRL2 PP: Passe Public de la Direction Régionale Littoral 2

DRL2 A: Passe Abonné de la Direction Régionale Littoral 2

DRL2 PP1: Seule Clé Passe Public de la Direction Régionale Littoral 2

DRL2 A1: Passe Abonné Numéro 1 de la Direction Régionale Littoral 2

DRL2 A999: Passe Abonné Numéro 999 de la Direction Régionale Littoral 2

DRMC PP: Passe Public de la Direction Régionale Ouémé Plateau

DRMC A: Passe Abonné de la Direction Régionale Ouémé Plateau

DRMC PP1: Seule Clé Passe Public de la Direction Régionale Ouémé Plateau

DRMC A1: Passe Abonné Numéro 1 de la Direction Régionale Ouémé Plateau

DRMC A999: Passe Abonné Numéro 999 de la Direction Régionale Ouémé Plateau

DRA PP: Passe Public de la Direction Régionale Atlantique

DRA A: Passe Abonné de la Direction Régionale Atlantique

DRA PP1: Seule Clé Passe Public de la Direction Régionale Atlantique

DRA A1: Passe Abonné Numéro 1 de la Direction Régionale Atlantique

DRA A999: Passe Abonné Numéro 999 de la Direction Régionale Atlantique

DRZC PP: Passe Public de la Direction Régionale Mono-Couffo

DRZC A: Passe Abonné de la Direction Régionale Mono-Couffo

DRZC PP1: Seule Clé Passe Public de la Direction Régionale Mono-Couffo

DRZC A1: Passe Abonné Numéro 1 de la Direction Régionale Mono-Couffo

DRZC A999: Passe Abonné Numéro 999 de la Direction Régionale Mono-Couffo

DRBA PP: Passe Public de la Direction Régionale Borgou-Alibori

DRBA A: Passe Abonné de la Direction Régionale Borgou-Alibori

DRBA PP1: Seule Clé Passe Public de la Direction Régionale Borgou-Alibori

DRBA A1: Passe Abonné Numéro 1 de la Direction Régionale Borgou-Alibori

DRBA A999: Passe Abonné Numéro 999 de la Direction Régionale Borgou-Alibori

DRATA PP: Passe Public de la Direction Régionale Atacora

DRATA A: Passe Abonné de la Direction Régionale Atacora

DRATA PP1: Seule Clé Passe Public de la Direction Régionale Atacora

DRATA A1: Passe Abonné Numéro 1 de la Direction Régionale Atacora

DRATA A999: Passe Abonné Numéro 999 de la Direction Régionale Atacora

Description de l'organigramme des clés et serrures

Cet organigramme des clés définit, les différents niveaux d'accès autorisé à chaque détenteur de clé. Il a pour but d'hierarchiser les accès aux différents postes. En clair ceci permet à un détenteur de clé de n'ouvrir que les postes de son champ d'intervention.

Fonctionnement de l'organigramme

- En tête de l'organigramme se trouve la clé principale dénommé **PG : Passe Général**, cette clé aura la capacité d'ouvrir les serrures de tous les postes inclus dans l'organigramme.
- Ensuite, au niveau de chaque zone, une clé passe permettra d'ouvrir tous les postes de la zone concernée. Ces différentes passes sont dénommées,
PS : Passe Sud, pour tous les postes de la zones sud (Cotonou1 ; Cotonou2 ; Porto-Novo ; Pobè ; Calavi ; Ouidah)
PC : Passe Centre, pour les postes du centre (Lokossa ; Dogbo ; Bohicon ; Dassa)
PN : Passe Nord, pour les postes de la zone Nord (Parakou ; kandi ; Natitingou)
- Dans la même logique, chaque Région disposera :
 - D'un **Passe Public** unique (**PP**) pour ouvrir et fermer tous les postes publics SBEE de la région concernée.
 - Et de 1 à 999 Clés + cylindres individuels pour les postes privés pour Abonnés de la région (**A1 à A999**).

**ANO BAILLEUR
OBTENU**

Support Béton Classe A hauteur 9 m

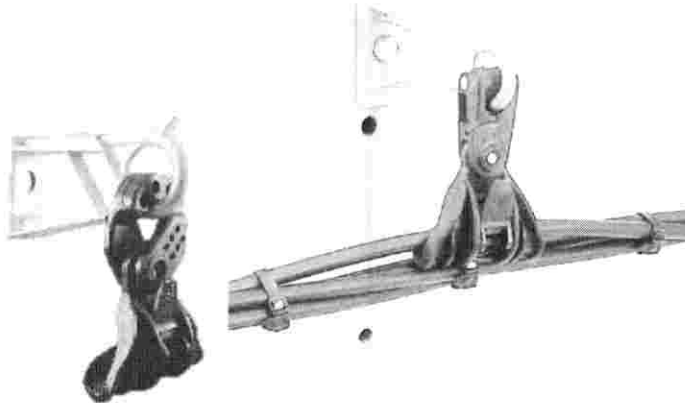
Item	Description	Spécifications requises	Spécifications proposées	Notes, remarques, Ref de la documentation	Evaluation du comité d'évaluation (Oui/non)
1	Norme	NFC 67 – 200			
2	Type	A (200 à 650)			
3	Hauteur	9			
3.1	Fournisseur	A indiquer			
3.2	Fabricant	A indiquer			
4	Dimensions	A indiquer			
4.1	Dimension au sommet	A indiquer			
4.2	Dimension à la base	A indiquer			
4.3	Hauteur totale	A indiquer			
4.4	Hauteur utile	A indiquer			
4.5	Fiche d'implantation	A indiquer			
5	Paramètres techniques	A indiquer			
5.1	Classe	A indiquer			
5.2	Effort nominal	A indiquer			
5.3	Repère de la fiche d'implantation	A indiquer			
5.4	Position des points de manutention	A indiquer			
5.5	Charge de rupture	A indiquer			
5.6	Poids approximatif	A indiquer			
5.7	Action du vent	A indiquer			

ANO BAILLEUR
OBTENU

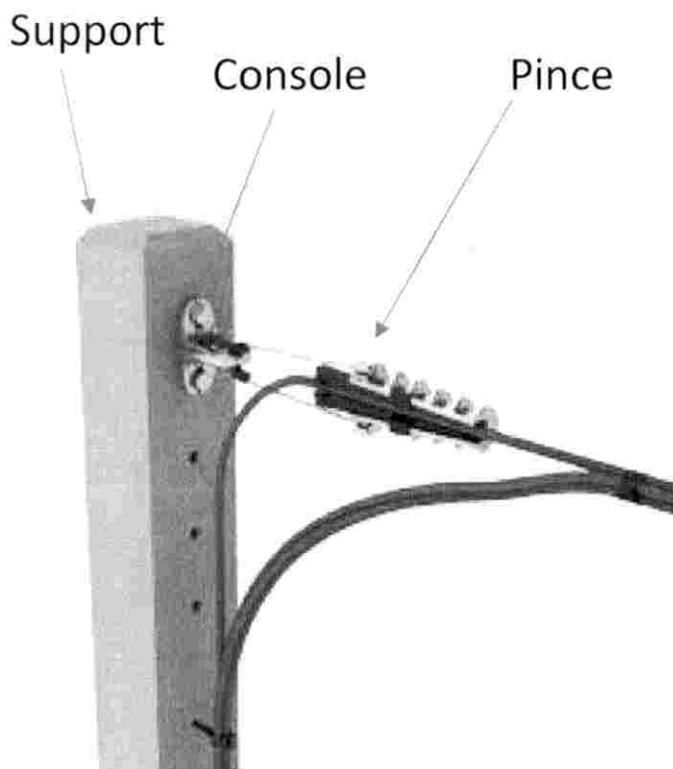
Plans et schémas illustratifs des armements du projet PROMER.

Nota : Ces plans et schémas sont donnés à titre indicatif et illustratif pour les soumissionnaires. Les normes faisant références à ces matériels sont citées dans le DAO et dépendront également des études d'executions à réaliser par l'entreprise.

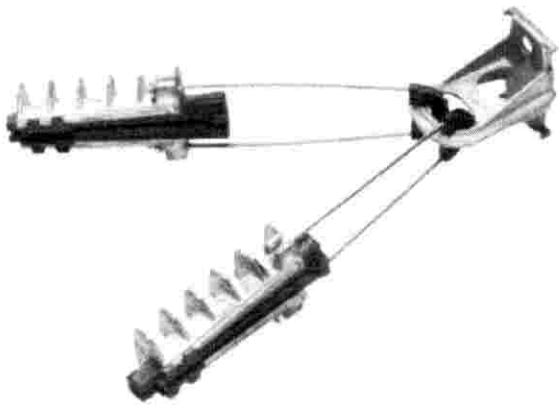
- **Armements BT**
 - **Ensemble d'alignement**



- **Ensemble d'ancrage simple**



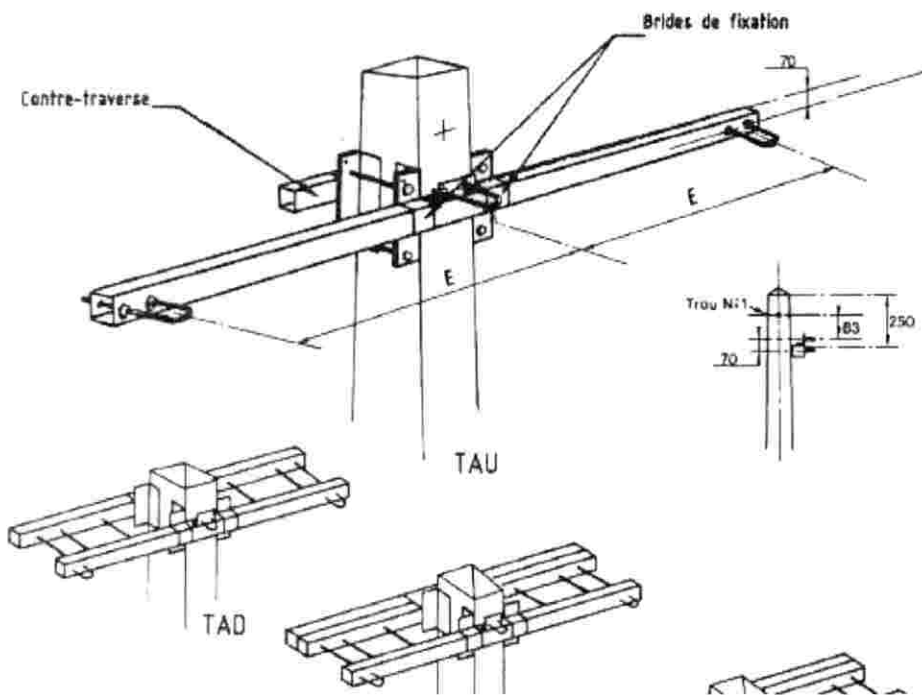
**ANO BAILLEUR
OBTENU**



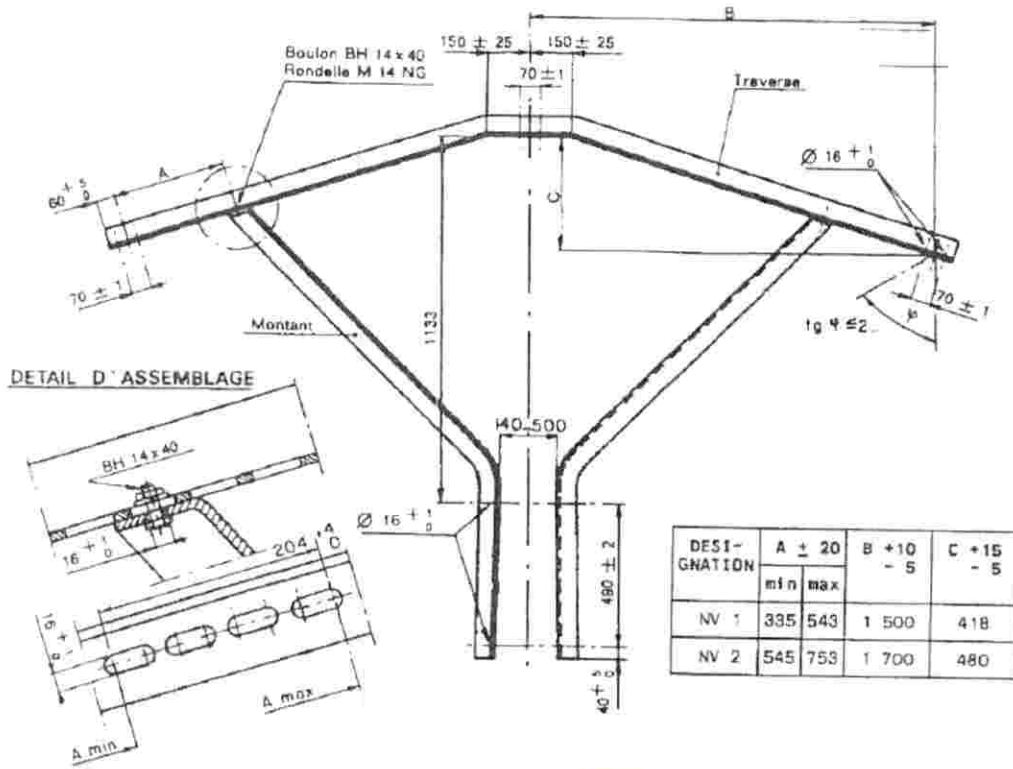
**ANO BAILLEUR
OBTENU**

- Armements HTA

- Herse simple ou double

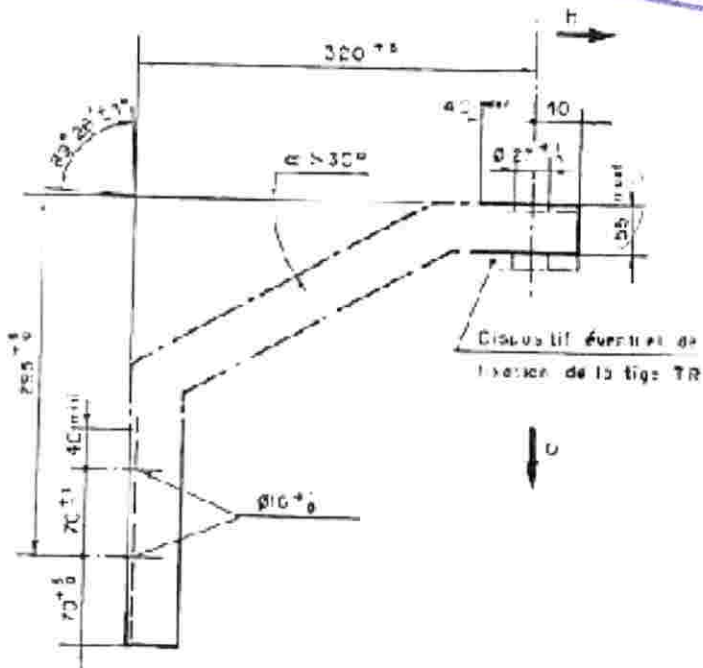


○ Nappe voute suspendu

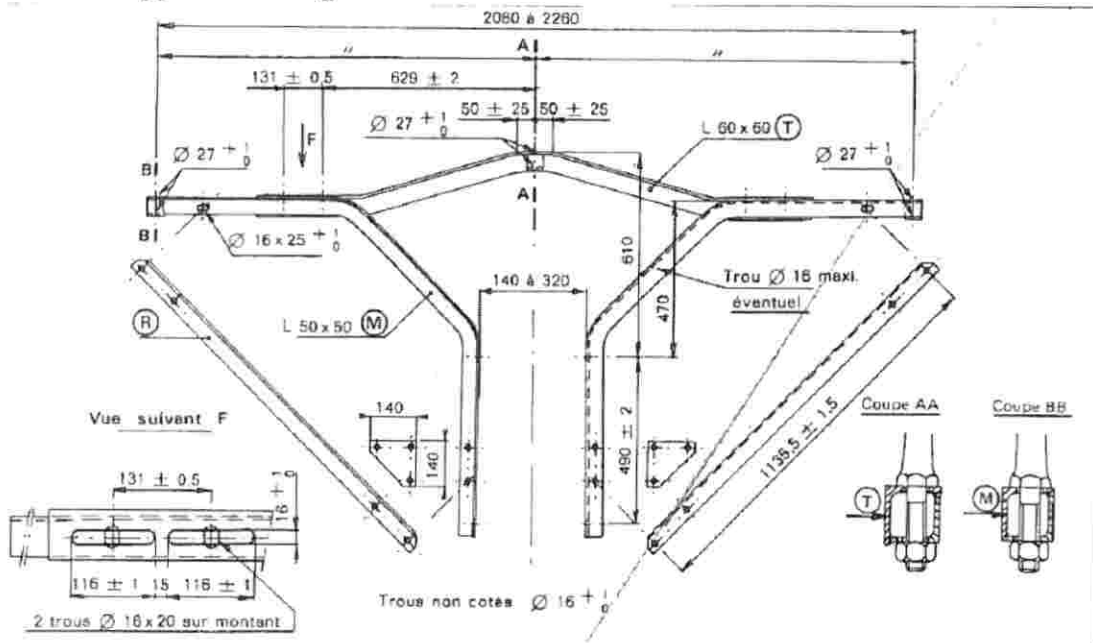


○ Armement drapeau rigide (BIR)

**ANO BAILLEUR
OBTENU**



○ Nappe Voute Rigide



**ANO BAILLEUR
OBTENU**

○ Armement drapeau suspendu

